



문의	상표디자인심사국 산업디자인심사팀	과장 윤내한 사무관 신동선	042-481-5369 042-481-8111
 	<p>2021년 9월 23일(목) 조간부터 보도해 주시기 바랍니다. 인터넷매체는 9월 22일(수) 낮 12시 이후 게재 바랍니다.</p>		

코로나 피해 아외로, 캠핑 한번 떠나볼까요

거리두기 여행을 위한 캠핑용품 디자인출원 전년대비 54.5% 증가

- 코로나19 영향으로 비대면 문화가 확산되며, 캠핑인기*가 높아지고 있다. 자연스럽게 캠핑 관련용품의 디자인 출원도 활기를 띠고 있다.
 - * 지난해 국내 캠핑 시장 규모는 4조원(출처: 캠핑아웃도어진흥원), 캠핑인구는 약 700만명으로 전망(출처: 한국무역통계진흥원)
- 특허청(청장 김용래)에 따르면 캠핑용품의 디자인 출원이 '20년에 221건으로 '19년 143건 대비 약 54.5% 증가한 것으로 나타났다.
 - 지난 5년간 연평균 16.3% 증가추세를 보이고 있다. 올해 상반기에만 166건의 캠핑용품 디자인 출원이 이어지며 인기가 높아지고 있다.
 - 지난 5년간 텐트가 250건으로 가장 많이 출원됐다. 이어서 폴대 및 팩이 145건, 캠핑용 테이블 등 수납용품이 102건 등의 순으로 출원이 이어졌다.
- 지난해 디자인 출원된 캠핑용품별로 살펴보면 캠핑용 수납용품, 캠핑카용품, 난방용품 등에서 출원량 증가세가 컸다.
 - 캠핑용 테이블 등 수납용품 (11건→ 37건), 캠핑카 및 캠핑카 관련용품 (9건→ 28건), 캠핑용 화로 등 난방용품 (17건→ 25건) 및 그늘막 (2건→9건) 등의 디자인에서 출원량의 증가세가 뚜렷하게 나타나고 있다.

- 이는 여름에 집중됐던 캠핑문화가 4계절 이용으로 바뀌고, 캠핑용품 증가에 따른 수납공간 필요, 캠핑카 인기 등이 영향을 미친 것으로 분석된다.

□ 최근 개인이 승용차로 타인과 접촉을 최소화하면서 이동과 숙박을 동시에 해결하며, 자연을 만끽할 수 있는 차박 캠핑의 인기가 높아지면서 차량에 텐트를 직간접적으로 설치하는 차량용 텐트 디자인 출원도 꾸준하게 증가하고 있다.


○ 차량용 텐트의 경우 '17년 5건, '18년 7건, '19년 13건, '20년 13건, '21년 6월말 현재 17건이 출원되었다.

- 이중 텐트를 자동차 트렁크와 연결하는 차량 연결형 텐트는 35건, 텐트를 차량의 지붕에 설치하는 루프탑 텐트는 19건, 텐트를 자동차 트렁크 내부에 설치하는 차량 내부용 텐트는 1건이 출원됐다.

차량 연결형 텐트	루프탑 텐트	차량 내부용 텐트
		

□ 특허청 산업디자인심사팀 신동선 심사관은 “캠핑용품 디자인 출원이 크게 증가한 것은 코로나 19로 해외여행이 제한되고, 숙박과 식당 출입이 어려운 가운데, 가족이나 친지들과 안전이 보장되는 여가를 보내기 위한 캠핑이 증가한 데서 찾을 수 있다.” 며 “젊은 층에서 인기 있는 차박 캠핑과 관련된 디자인출원이 계속 증가할 것으로 전망된다.”라고 밝혔다.

※ 붙임 최근 5년간 캠핑용품 디자인 출원현황 등

 <p>OPEN 공공누리 공공저작물 자유이용허락</p>	<p>보도자료와 관련하여 자세한 내용을 원하시면 산업디자인심사팀 신동선 사무관 (☎ 042-481-8111)로 연락 바랍니다.</p>
---	--

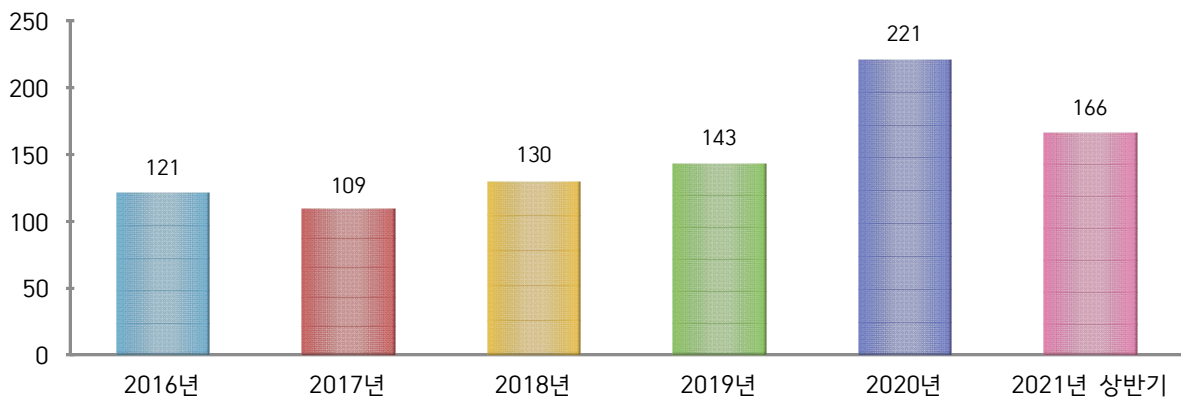
□ 연도별 디자인 출원 건수(2016. 01. 01.~2021. 6. 30.)

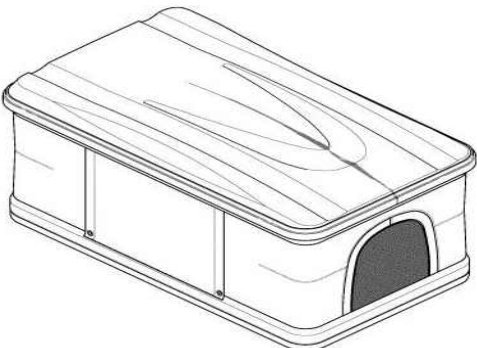
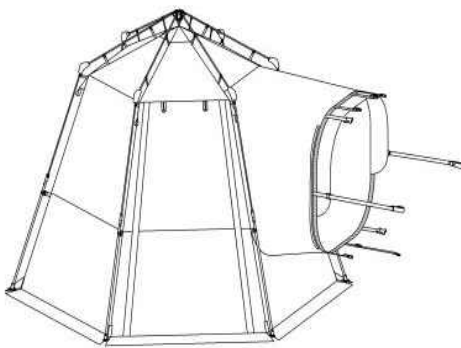
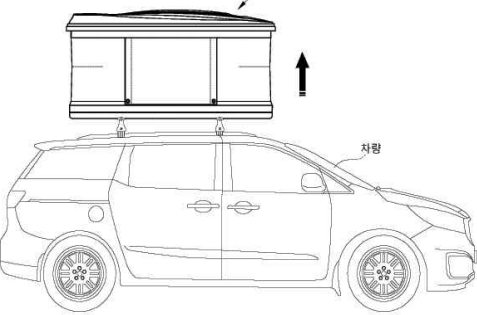
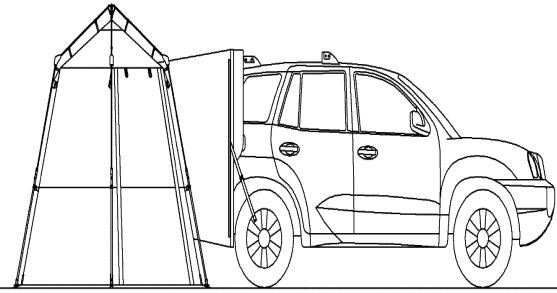




(단위 : 건)

용품		2016년	2017년	2018년	2019년	2020년	2021년 상반기	총계	
텐트	자립형	48	31	34	35	29	18	195	250
	차량용	0	5	7	13	13	17	55	
폴대 및 팩 관련용품		25	20	26	24	29	21	145	
테이블, 선반 등 수납 용품		4	7	6	11	37	37	102	
캠핑카 및 캠핑카 관련용품		1	5	26	9	28	5	74	
화로 등 난방용품		3	3	7	17	25	8	63	
매트리스 등 침구용품		16	2	6	13	14	9	60	
트레일러 및 관련용품		9	20	10	7	6	5	57	
캠핑용 배터리 등 기타용품		1	3	4	4	8	7	27	
그늘막, 타프 등		1	3	2	2	9	8	25	
이동식 주택(caravan)		5	4	0	0	7	8	24	
도마 등 조리용품		5	2	1	1	8	4	21	
차량용 텐트 관련용품		0	4	1	4	5	7	21	
랜턴 등 조명용품		3	0	0	3	3	12	21	
계		121	109	130	143	221	166	890	

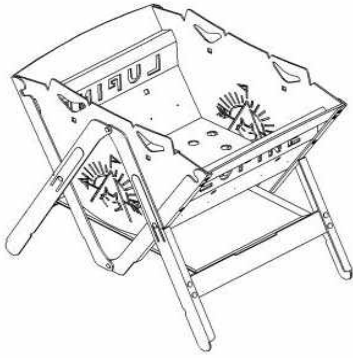
연도별 캠핑용품 출원현황

(단위 : 건)



물품	차량용 텐트	
등록번호	디자인 제0946161호	디자인 제1096625호
기본도면		
참고도면		
등록번호	디자인 제1074350호	디자인 1114353호
기본도면		
참고도면		

캠핑용 화로(디자인 제1099197호)



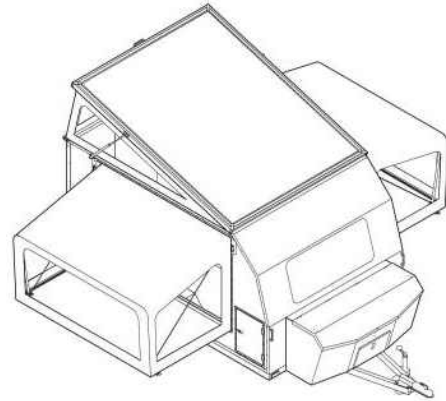
캠핑용 랜턴(디자인 제1121752호)



캠핑카(디자인 제1114064호)



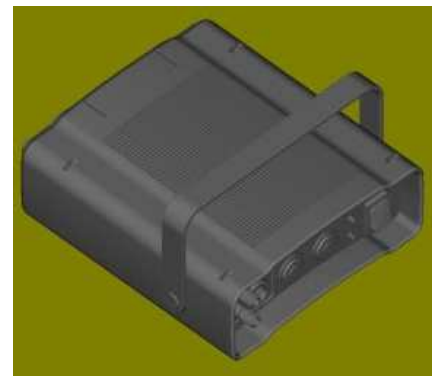
캠핑용 이동식 주택(caravan)(디자인 1110522호)



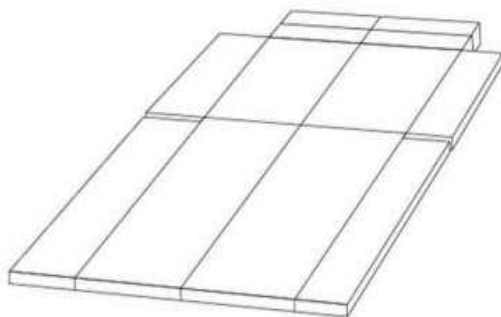
캠핑용 행거(디자인 제1110378호)



캠핑용 배터리팩(디자인 0962170호)



차박캠핑용 매트(디자인 제1110710호)



차량용 그늘막(디자인 제1074207호)

