



## 한국-베트남 특허심사하이웨이에 의하여 『특허청에 우선심사를 신청하는 절차』

### I. 이 문서의 목적

이 문서는 한-베트남 특허심사하이웨이 (Patent Prosecution Highway, PPH) 시범 실시 프로그램에 의해 신청인이 한국특허청에 우선심사를 신청하는데 필요한 신청 요건, 증빙서류 및 신청방식 등을 안내하기 위한 목적으로 작성되었습니다.

출원인이 선심사청(OEE)인 베트남특허청의 심사 결과에 근거하여 한국 특허청에 우선 심사를 신청하는 경우, 해당 PPH 신청은 단락 III에 작성된 요건을 모두 만족시켜야 합니다.

### II. 시범실시 기간

한-베트남 PPH 시범실시 프로그램은 2019년 6월 1일 2년간 시행되며, 2021년 5월 31일 종료하게 됩니다. 연간 PPH 신청 건수는 한국 특허청과 베트남특허청 각각 최대 100건으로 제한됩니다. 한국특허청과 베트남특허청은 한-베트남 PPH 시범실시 프로그램의 평가 후 전면시행 여부 및 구체적 시행 방안을 결정하게 됩니다.

### III. 구체적인 우선심사 신청 요건 및 절차

#### 1. 우선심사 대상이 되기 위한 기본요건

PPH에 따른 우선심사를 신청하기 위해서는 아래 5가지 요건을 만족해야 합니다.

**1.1 한국 특허출원과 이에 대응하는 베트남 특허출원은 출원일 또는 우선일 중 빠른날(이하 ‘최우선일’이라 함)이 서로 같아야 합니다.**

신청인은 본원출원과 대응출원에 대해 i) 최우선일과 ii) 두 출원의 관계를 우선심사신청설명서에 기재하여야 하며, 상기요건을 만족하는 본원출원과 대응출원의 관계에 대한 구체적인 예는 붙임1을 참고하시기 바랍니다.

**1.2 해당 특허출원에 상응하는 베트남 특허출원에는 베트남특허청에서 특허가능하다고 판단한 한 개 이상의 청구항이 있어야 합니다.**

(1) 베트남특허청에서 특허가능하다고 판단한 청구항은 베트남 등록특허에 특허결정된 청구항, 또는 베트남특허청의 심사

관이 심사통지서에 특허가능한 청구항으로 명시한 청구항을 의미합니다.

(2) 베트남특허청에서 청구항들이 특허가능하다고 판단된 대응 특허 출원이 반드시 파리 조약에 따른 우선권 주장 출원일 필요는 없습니다.

조약우선권 주장의 기초가 된 베트남 특허출원과 연계되어 있음이 명확한 베트남 특허출원(예) 분할출원, 국내 우선권 주장 출원)을 포함할 수 있습니다(붙임1의 예시 D와 H 참고).

[참고]

특허 가능한 청구항들을 포함하고 있는 베트남 특허 출원이 파리 조약에 따른 우선권 주장 출원과 동일한 출원이 아닌 경우, 출원인은 두 출원 간의 관계를 확인해야 합니다.

**1.3 해당 특허출원의 모든 청구항은 베트남 특허청이 특허가능하다고 판단한 청구항과 상응하여야 하며, 상응하지 않을 경우 상응하도록 보정되어야 합니다.**

(1) 베트남특허청에서 특허가능하다고 판단한 청구항과 한국 특허출원의 청구항이 동일하거나 실질적으로 동일한 경우, 또는 특허가능하다고 판단된 청구항을 부가하거나 한정하여 청구범위가 좁아지는 경우를 청구항이 상응하는 것으로 해석합니다.

베트남특허청에서 특허가능하다고 판단한 청구항과 한국 특허출원의 청구항의 카테고리 다른 경우에는 청구항이 상응하지 않은 것으로 인정됩니다. 예를 들어 베트남

특허출원의 청구항이 제조 방법에 관한 것이고, 한국 특허출원의 청구항이 제조물에 대한 것인 경우, 양 청구항은 상응하지 않습니다.

(2) 한국 특허출원에는 베트남특허청에서 특허가능하다고 판단한 모든 청구항이 있을 필요는 없습니다(청구항 삭제 가능). 예를 들어 베트남특허청에서 5개 청구항이 특허가능하다는 판단을 받은 경우, 해당 한국 출원은 상기 5개의 특허가능한 청구항중 3개만을 포함할 수 있습니다. 청구항 상응의 구체적인 예는 붙임2를 참고하시기 바랍니다.

**1.4 해당 특허출원의 심사착수 여부는 PPH에 따른 우선심사대상 여부와 상관이 없습니다.**

우선심사신청시에 해당 특허출원에 대한 심사가 시작되지 않은 경우는 물론 이미 심사가 시작된 특허출원에 대해서도 PPH에 의한 우선심사를 신청할 수 있습니다.

**1.5 해당 특허출원에 “심사청구”가 되어 있어야 합니다.**

PPH에 따른 우선심사를 신청하기 위해서는 심사청구가 되어 있거나, 우선심사신청과 함께 심사청구를 하여야만 합니다.

## 2. 우선심사 신청에 필요한 증빙서류

신청인은 우선심사신청서와 우선심사신청설명을 작성하여 다음 2.1, 2.2, 2.3, 2.4에 해당하는 증빙서류를 제출하여야 합니다. 우선심사신청설명서 서식 및 작성 방법은 붙임3을 참고하시기 바랍니다.

### 2.1 베트남특허청에서 특허가능하다고 판단한 청구항의 사본 및 번역문

(1) 신청인은 베트남특허청에서 특허가능하다고 판단한 청구항의 사본을 제출해야 합니다.

베트남특허청에서 특허가능하다고 판단한 청구항의 사본은 아래 i) 내지 iii) 중 어느 하나에 해당합니다.

- i) 베트남 특허출원이 보정없이 특허가능하다는 판단을 받은 경우, 특허 출원시의 청구항 사본
- ii) 보정에 의해 특허가능하다는 판단을 받은 경우, 청구항의 보정서 사본
- iii) 특허가 등록된 경우 특허공보의 사본

(2) 청구항의 번역문은 한국어 또는 영어 번역문을 제출하면 됩니다. 만약 불충분한 번역으로 인해 심사관이 내용을 이해할 수 없는 경우, 번역문을 다시 제출할 것을 요구할 수 있습니다. 한편, 번역문이 불충분하다는 이유만으로는 PPH 신청이 각하되지 않습니다.

### 2.2 베트남특허청의 심사통지서 사본 및 번역문

(1) 신청인은 베트남특허청의 심사통지서 사본을 제출해야 합니다.

심사통지서는 실체심사(특허성 여부 판단과 관련된 심사)와 관련하여 베트남특허청 심사관이 출원인에게 발송한 문서를 의미합니다. 베트남 특허청에서 발송하는 심사통지서는 특허등록 결정 통지서, 의견제출통지서 또는 거절 결정 통지서를 의미합니다.

(2) 심사통지서의 번역문은 한국어 또는 영어 번역문을 제출하면 됩니다. 만약 불충분한 번역으로 인해 심사관이 내용을 이해할 수 없는 경우, 번역문을 다시 제출할 것을 요구할 수 있습니다. 한편, 번역문이 불충분하다는 이유만으로는 PPH 신청이 각하되지 않습니다.

### 2.3 심사단계에서 인용한 선행기술문헌의 사본

(1) 심사단계에서 인용한 선행기술 문헌은 심사통지서에서 인용한 문헌을 의미합니다. 참고문헌으로 기재되어 있을 뿐 심사통지서에서 인용하지 않은 문헌은 제출할 필요가 없습니다.

(2) 심사통지서에서 인용한 선행기술 문헌이 특허문헌인 경우에, 대개 특허청이 해당 특허문헌을 보유하고 있기 때문

에 제출을 생략할 수 있습니다. 그러나 심사통지서에서 인용한 선행기술 문헌이 비특허문헌인 경우에는 제출을 생략할 수 없으므로, 반드시 제출하여야 합니다.

만약, 특허청이 해당 문헌을 보유하고 있지 않아 심사관이 해당 문헌을 용이하게 입수할 수 없는 경우에는, 심사관의 요구에 대응하여 해당 문헌의 사본을 제출하여야 합니다. 한편, 해당 선행기술 문헌의 번역문은 제출할 필요는 없습니다.

## 2.4 청구항 대응관계 설명표

(1) 신청인은 베트남특허청에서 특허가능하다고 판단한 청구항과 해당 한국 출원의 청구항 사이의 대응관계를 설명하는 청구항 대응관계 설명표를 제출해야 합니다.

(2) 이 대응관계 설명표에는 각 청구항마다 상응한다는 근거를 기재하여야 합니다. 구체적인 청구항 대응관계 설명표의 작성 방법 및 작성예는 우선심사신청설명서 서식(Annex II)에 기재되어 있으니, 이를 참고하시기 바랍니다.

## 3. 우선심사신청료 납부

신청인은 PPH에 따른 우선심사신청시 다른 우선심사신청과 동일하게 우선심사신청료를 납부하여야 합니다.

## 4. 기타 유의사항

KIPO는 상기 언급된 서류와 함께 우선

심사 신청을 접수하는 경우, 해당 출원이 PPH에 따른 우선 심사를 받을 수 있는지 결정하게 됩니다. KIPO가 우선 심사 신청을 인정하는 경우, 해당 출원은 PPH에 따른 우선심사 상태를 부여받게 됩니다.

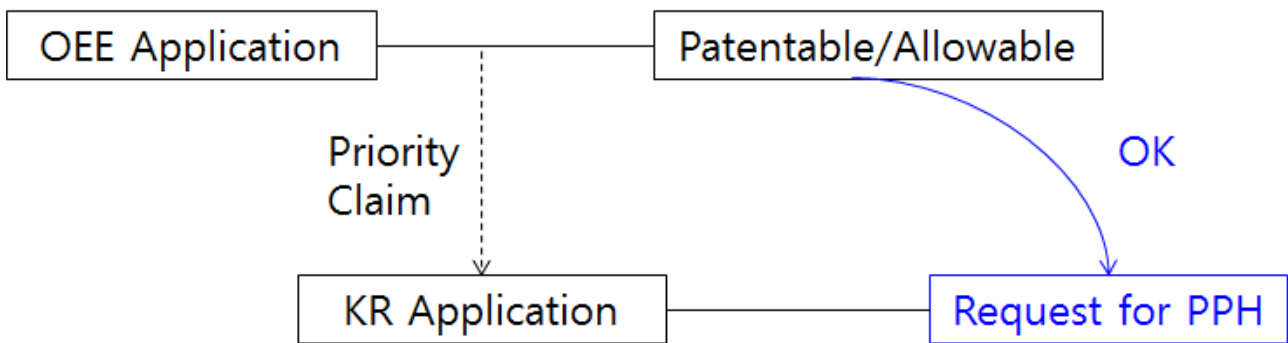
KIPO는 출원인에게 해당 출원이 PPH에 따른 우선 심사 대상이 되었음을 통지하고, 출원인은 우선 심사 절차가 진행됨에 따라 발송되는 심사 통지서를 통해 우선 심사가 진행되고 있음을 인지하게 됩니다.

우선 심사 신청이 상기 언급된 모든 요건에 부합하지 않는 경우, 출원인에게 이에 대해 통보하고, 출원인은 지적된 신청서 결함을 확인해야 합니다. 출원인은 신청서를 보정할 기회를 받게 되거나, 새로운 신청서를 제출해야 할 수도 있습니다. PPH 신청이 거절되면, 출원인은 이에 대해 통보를 받게 되며, 해당 출원은 일반 심사를 받게 됩니다.

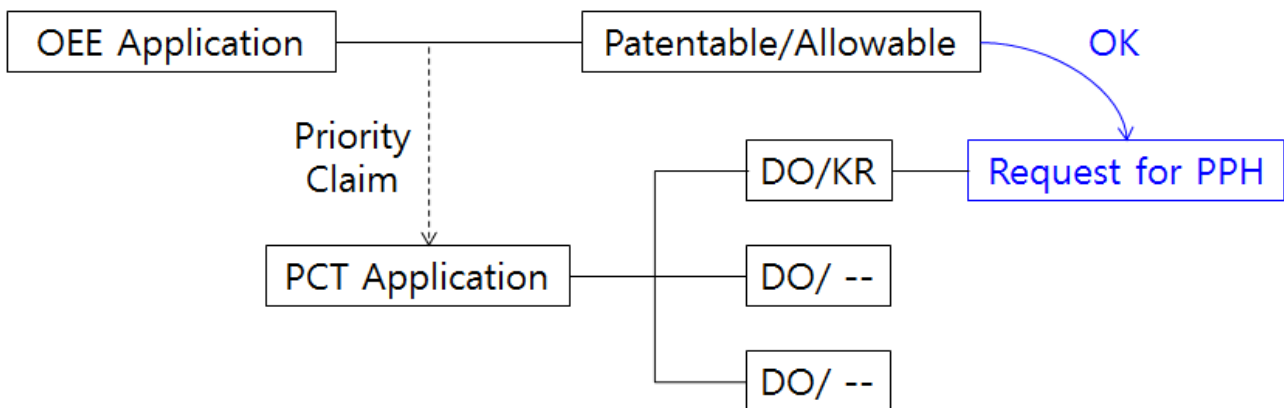
[붙임1]

한-베트남 PPH에 의한 우선심사 대상이 되기 위한 기본요건(III.1.1))에 해당하는 한국 특허출원의 예시

1. 본원출원이 대응출원을 기초로 하여 파리 조약에 의한 우선권 주장을 수반하는 경우(그림 A, B, C, D)

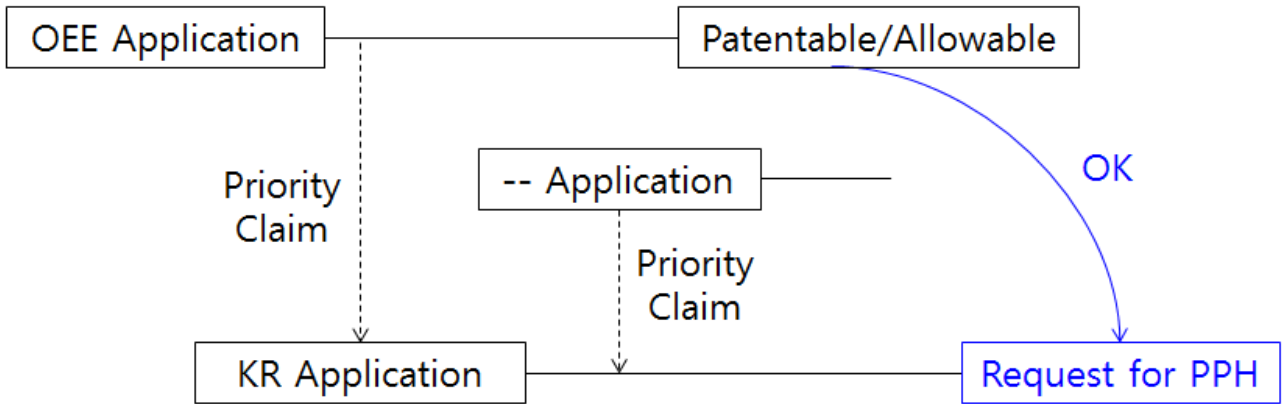


(A) 본원출원(KR Application)이 파리조약에 의한 우선권 주장을 수반하는 출원



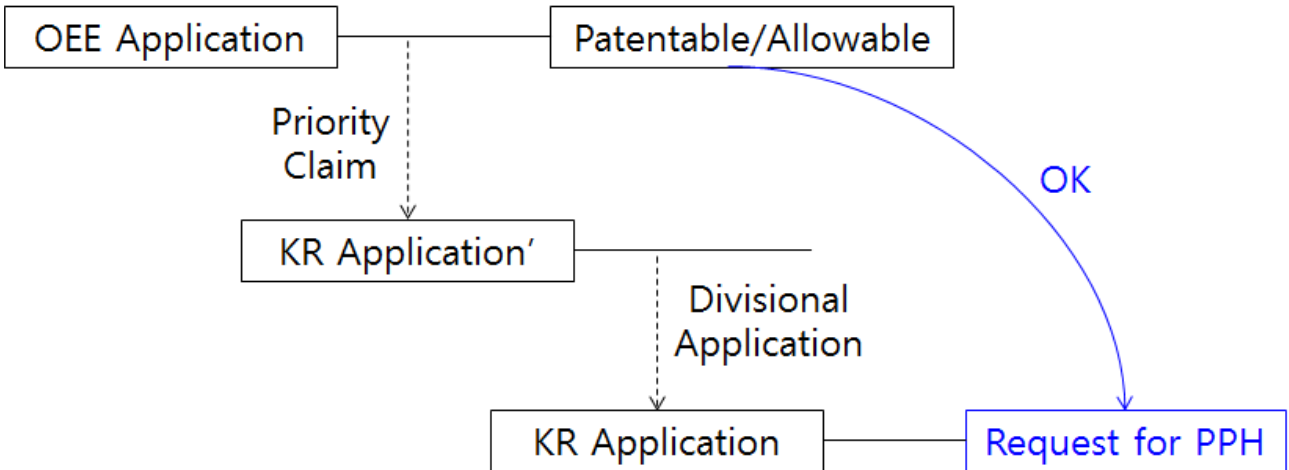
-- : Any office

(B) 본원출원(DO/KR)이 파리조약에 의한 우선권 주장을 수반하는 PCT 출원의 국내단계 진입 출원



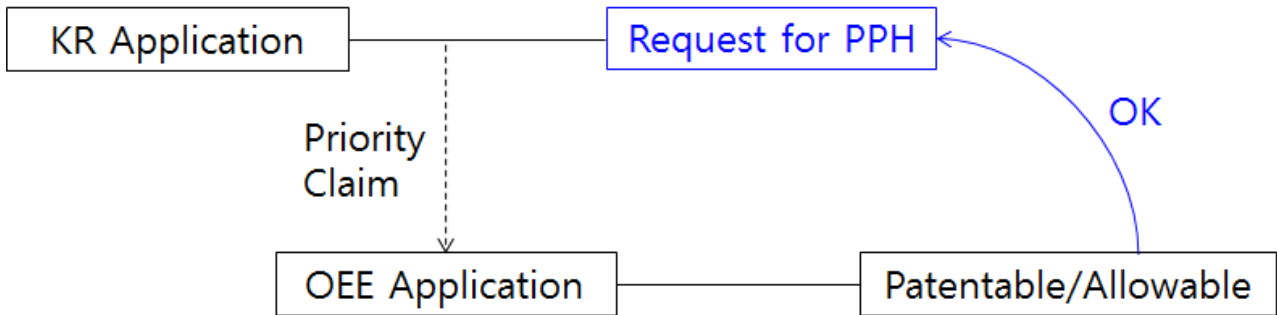
-- : Any office

(C) 본원출원(KR Application)이 파리조약에 의한 복수의 우선권 주장을 수반하는 출원

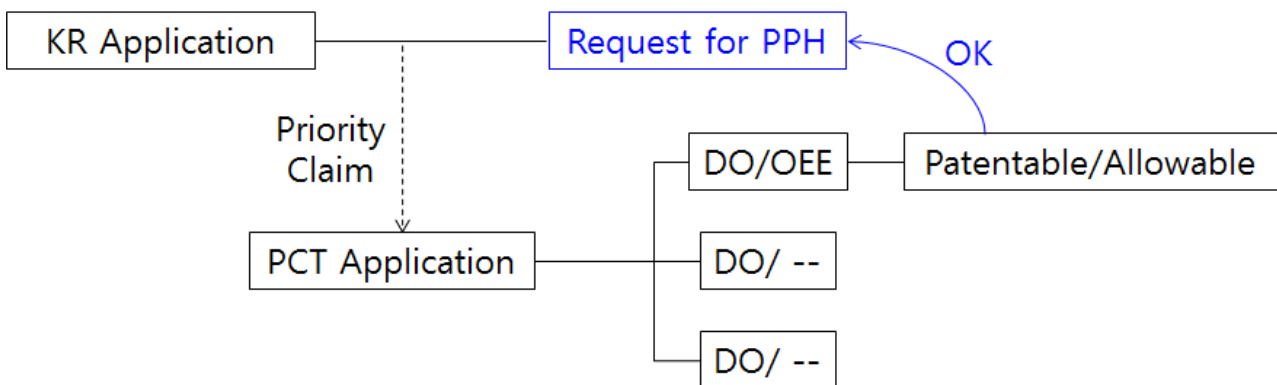


(D) 본원출원(KR Application)이 파리조약에 의한 우선권 주장을 수반한 출원의 분할출원

2. 본원출원이 대응출원의 조약 우선권 주장의 기초가 되는 경우(그림 E, F)



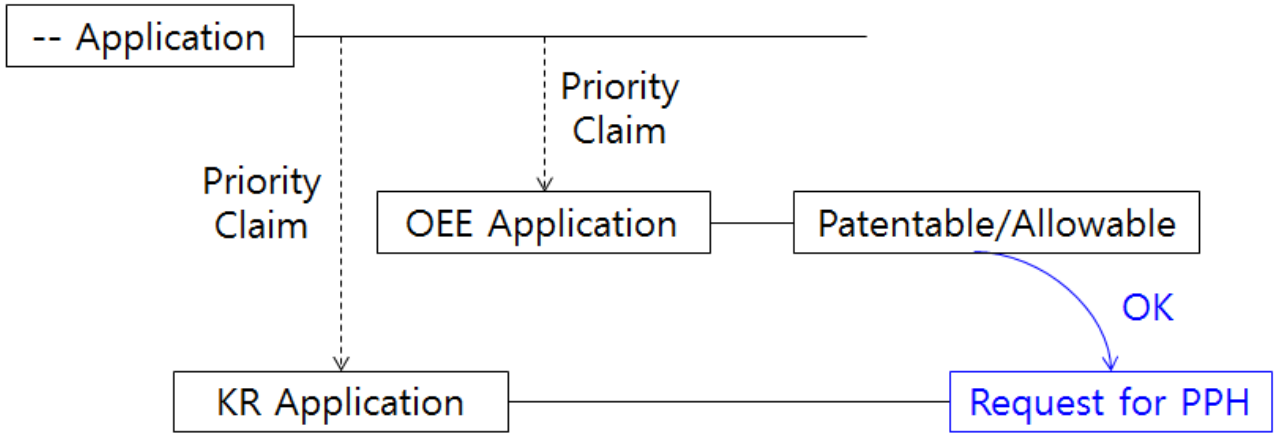
(E) 본원출원(KR Application)이 파리조약에 의한 우선권 주장의 기초가 되는 출원



-- : Any office

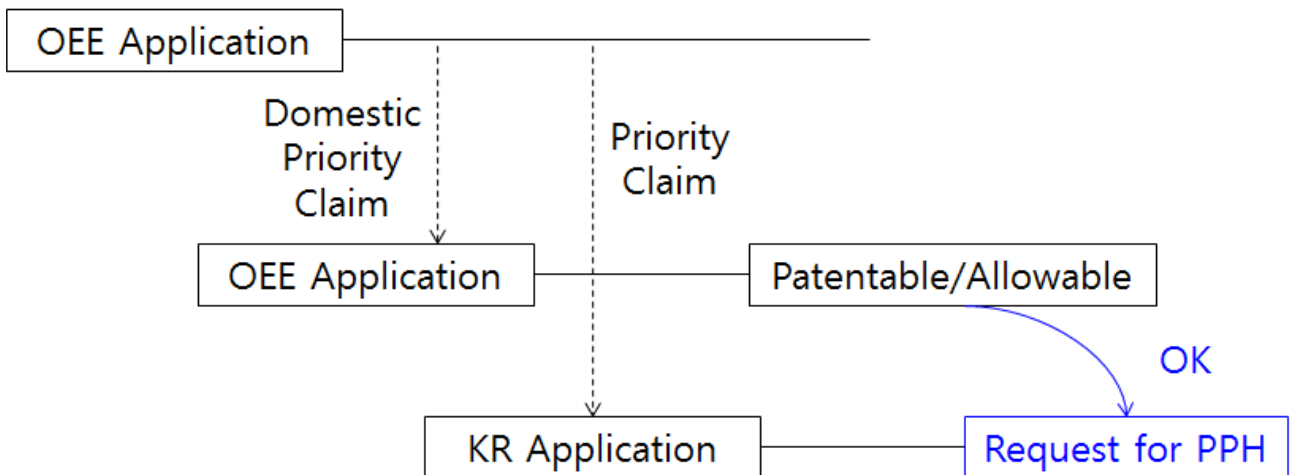
(F) 본원출원(KR Application)이 파리조약에 의한 우선권 주장의 기초가 되는 출원

3. 본원출원과 대응출원이 우선권 주장을 공유하는 경우(그림 G, H, I, J, K, L, M)



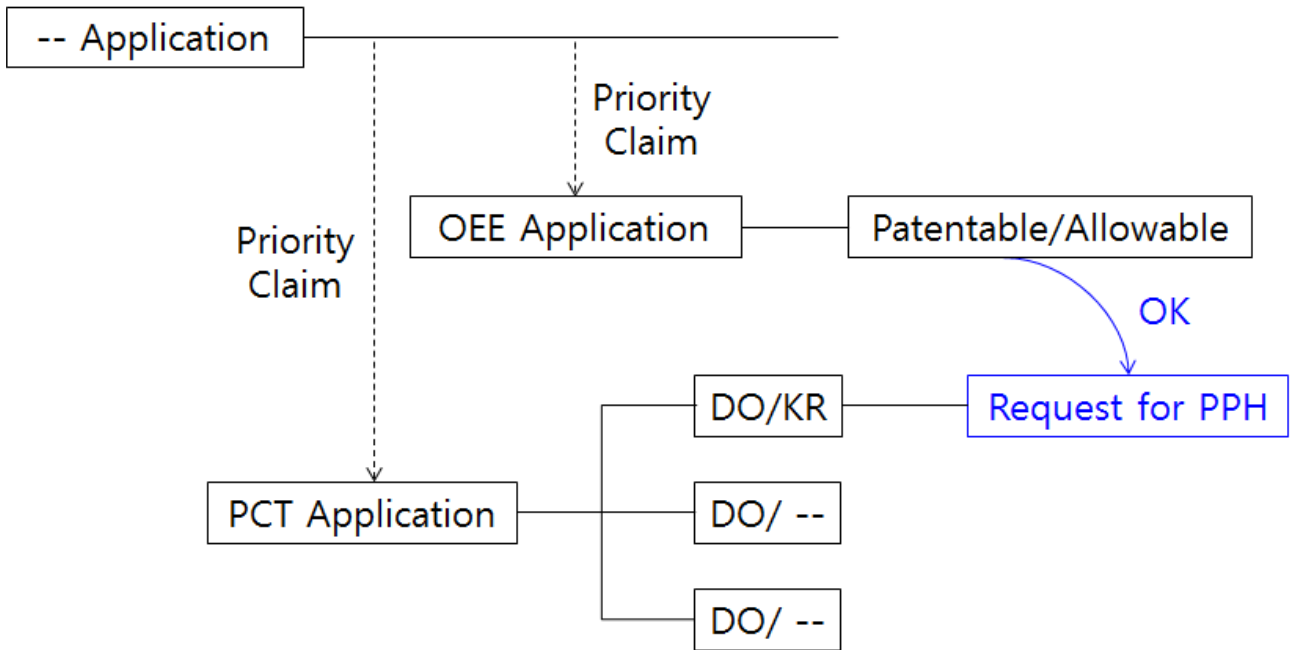
-- : Any office

(G) 본원출원(KR Application)이 파리조약에 의한 우선권 주장을 수반하는 출원으로 최초 출원이 제3국인 출원



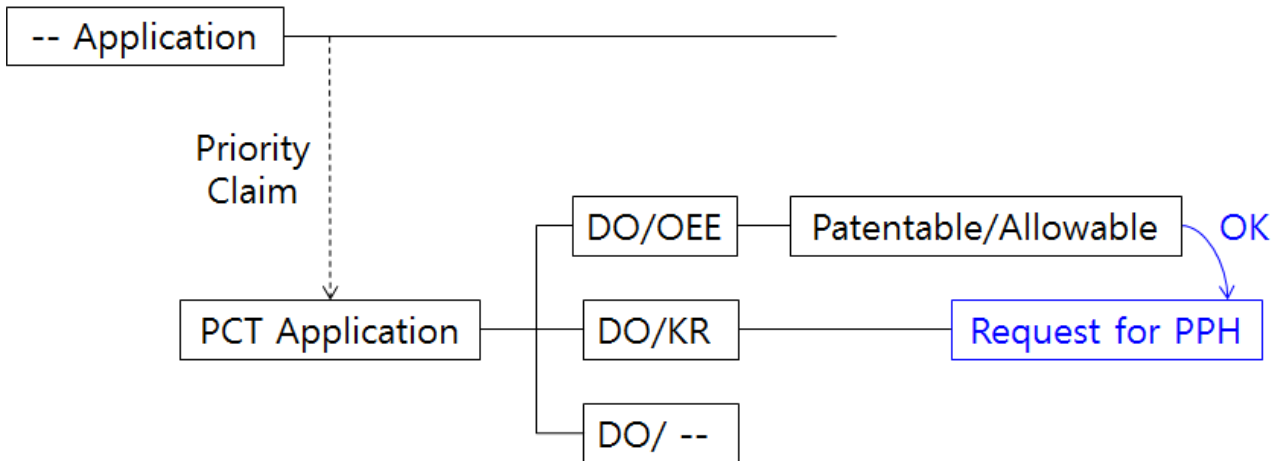
(H) 본원출원(KR Application)이 파리조약에 의한 우선권 주장을 수반하는 출원





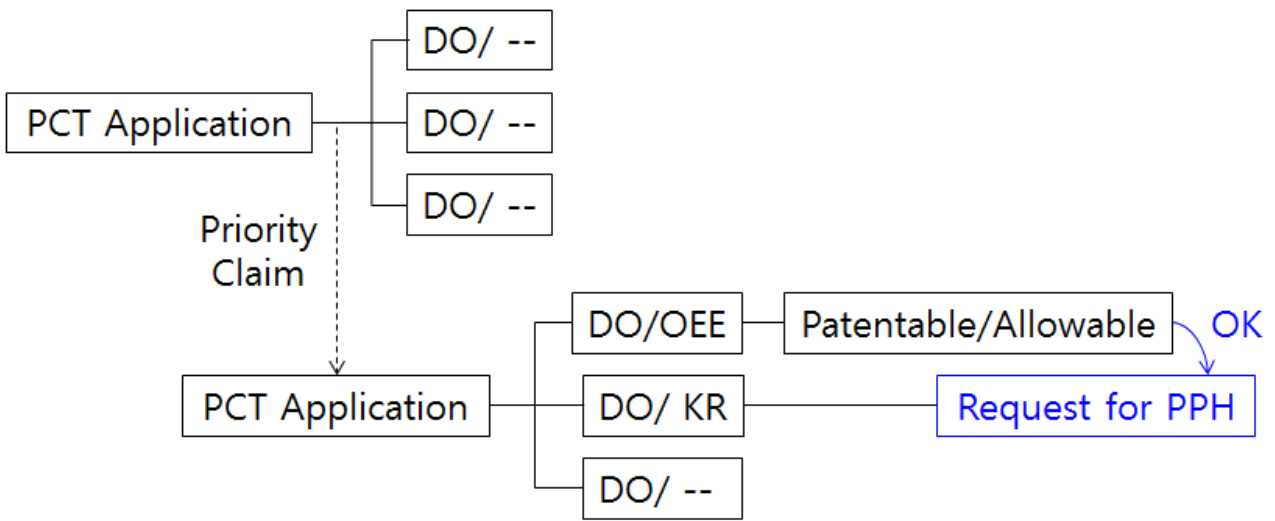
-- : Any office

(I) 본원출원(DO/KR)이 파리조약에 의한 우선권 주장을 수반한 PCT 출원의 국내단계 진입 출원이고, 최초 출원이 제3국인 출원



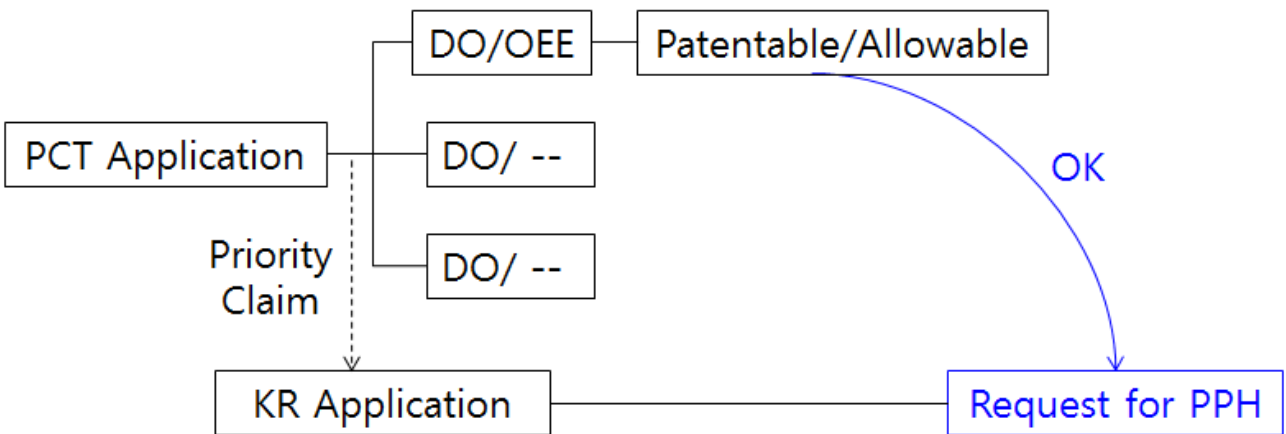
-- : Any office

(J) 본원출원(DO/KR)이 파리조약에 의한 우선권 주장을 수반한 PCT 출원의 국내단계 진입 출원



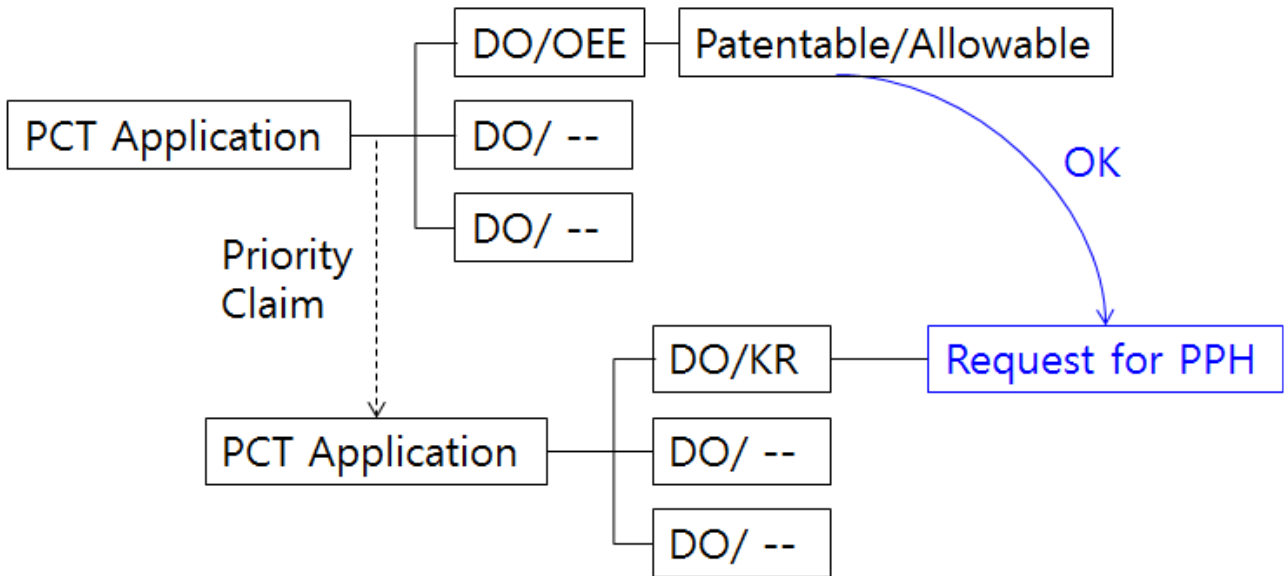
-- : Any office

(K) 본원출원(DO/KR)이 우선권 주장이 없는 PCT 출원을 기초로 우선권을 주장하는 PCT 출원의 국내단계 진입 출원



-- : Any office

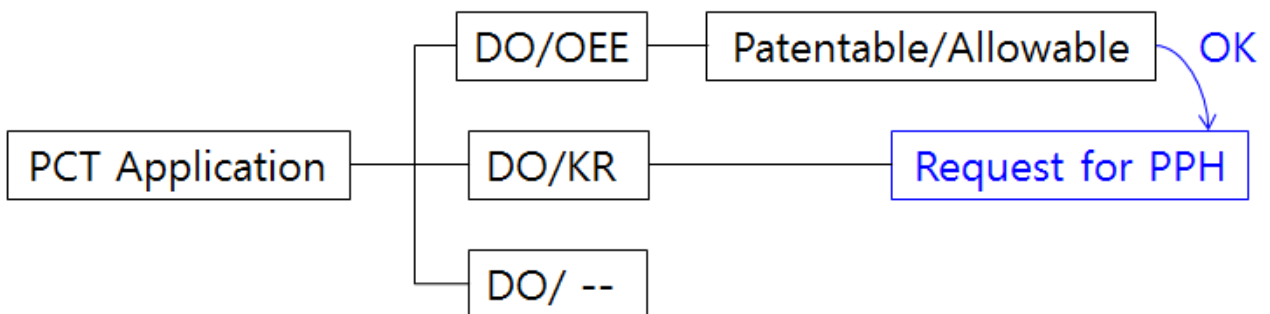
(L) 본원출원(KR Application)이 우선권 주장이 없는 PCT 출원을 기초로 파리조약에 의한 우선권 주장을 수반한 출원



-- : Any office

(M) 본원출원(DO/KR)이 우선권 주장이 없는 PCT 출원을 기초로  
우선권을 주장하는 PCT 출원의 국내단계 진입 출원

4. 본원출원과 대응출원 모두 우선권 주장이 없는 PCT 국제출원의 국내단계 진입 출원일 경우(그림 N)



-- : Any office

(N) 본원출원(DO/KR)이 우선권 주장이 없는 PCT 출원의 국내단계 진입 출원

[붙임2]

청구항 상응 예제

(1) 청구항이 상응하는 경우

구분	베트남 특허출원 청구항		한국 특허출원 청구항		청구항 상응 관계
	청구항	구성요소	청구항	구성요소	
사례1	1	A	1	A	동일
사례2	1	A	1	A	동일 청구항2는 베트남 특허출원의 청구항1에 “a”를 부가
			2	A+a	
사례3	1	A	1	A	동일 기재 형식의 차이(베트남 특허출원의 청구항3과 동일) 기재 형식의 차이(베트남 특허출원의 청구항2와 동일)
	2	A+a	2	A+b	
	3	A+b	3	A+a	
사례4	1	A	1	A+a	청구항1은 베트남 특허출원의 청구항1에 “a”를 부가

(2) 청구항이 상응하지 않는 경우

사례	베트남 특허출원 청구항		한국 특허출원 청구항		청구항 상응 관계
	청구항	구성요소	청구항	구성요소	
사례5	1	A 시스템	1	A' 방법	베트남 특허출원은 시스템인데 비해 한국 특허출원의 청구항은 방법이므로, 양 청 구항은 카테고리가 상이
사례6	1	A+B	1	A+C	한국 특허출원의 청구항과 베트남 특허 출원의 청구항이 구성요소가 상이

[붙임3]

■ 특허법 시행규칙 [별지 제22호서식] <개정 2018. 5. 29.>

특허로(www.patent.go.kr)에서  
온라인으로 제출 가능합니다.

**심사청구(우선심사신청)서**

(앞쪽)

【구 분】  심사청구  우선심사신청

**【제출인】**

**【성명(명칭)】**

**【특허고객번호】**

**【사건과의 관계】**  출원인  국제출원인  제3자

**【대리인】**

**【성명(명칭)】**

**【대리인번호】**

( **【포괄위임등록번호】** )

**【사건의 표시】**

**【출원번호(국제등록번호)】**

( **【디자인의 일련번호】** )

**【발명(고안)의 명칭[디자인의 대상이 되는 물품, 상품류]】**

( **【기타사항】**  심사유예신청  선행기술(디자인)조사의뢰된 출원

( **【유예희망시점】** 심사청구일 후 24개월이 지난 때부터 ( )개월

( **【심사청구료 납부유예】** 필요 불필요)

( **【선행기술조사의뢰정보】** )

( **【의뢰기관】** )

( **【의뢰일자】** )

( **【국제특허분류】** )

위와 같이 특허청장에게 제출합니다.

제출인(대리인)

(서명 또는 인)

**【수수료】** (기재요령 제6호 참조)

( **【수수료 자동납부번호】** )

( **【심사청구료】**                    항                   원)

( **【우선심사신청료】**                   원)

**【첨부서류】** 법령에서 정한 서류 각 1통(기재요령 제8호 참조)

210mm×297mm[백상지 80g/㎡]

[별지 제3호서식] 특허심사하이웨이(PPH)에 의한 우선심사신청설명서

서 면  
[별지 제3호서식]

특허심사하이웨이(PPH)에 의한 우선심사신청설명서

A. 본원출원번호	
B. 신청	
대상국가	
신청종류	<input type="checkbox"/> 국내단계 심사관련 통지서를 이용한 PPH 신청 <input type="checkbox"/> 국제단계 국제조사/국제예비심사 관련통지서를 이용한 PCT-PPH 신청
대응(국제)출원번호	
C. 제출서류	
I. 심사 관련통지서 또는 국제조사/국제예비심사 관련 통지서	
1. <input type="checkbox"/> 서류 제출 <input type="checkbox"/> 제출 생략(심사관이 정보통신망을 통해 입수 가능)	
2. <input type="checkbox"/> 번역문 제출 <input type="checkbox"/> 제출 생략(심사관이 정보통신망을 통해 국어/영어로 된 번역문 확인 가능)	
3. 서류명 및 통지일	
II. 특허가능하다고 판단된 청구항	
4. <input type="checkbox"/> 서류 제출 <input type="checkbox"/> 제출 생략(심사관이 정보통신망을 통해 입수 가능)	
5. <input type="checkbox"/> 번역문 제출 <input type="checkbox"/> 제출 생략(심사관이 정보통신망을 통해 국어/영어로 된 번역문 확인 가능)	
6. 서류명 및 통지일	
III. 선행기술문헌	
7. <input type="checkbox"/> 서류 제출 <input type="checkbox"/> 제출 생략(심사관이 정보통신망을 통해 입수 가능) <input type="checkbox"/> 선행기술문헌 없음	
8. 서류명 및 통지일	

D. 청구항간 대응관계설명표		
본원출원 청구항 번호	대응(국제)출원에서 특허 가능하다고 판단한 청구항 번호	대응관계 설명

E. 국제조사/국제예비심사의 Box VIII에 관한 의견 관련설명(필요시 )

※ 기재요령

A. 본원출원번호

- ‘본원출원번호’란에는 본원출원의 출원번호, 출원일, 최우선일을 적습니다.  
예) 제10-2014-0001234호, 2015. 1. 1., 2015. 1. 1.

B. 신청

- ‘대상국가’란에는 고시 제4조제3호가목, 제4조제3호나목에 해당하는 대상국가등 중 어느 한 대상국가등의 명칭을 기재합니다.
- ‘신청종류’ 중 하나를 선택하여  안에 표시(예: )합니다.
- ‘대응(국제)출원번호’란에는 위 대상국가등에서 특허가능하다고 판단한 청구범위를 포함하고 있는 (국제)출원의 출원번호, (국제)출원일, 최우선일을 적습니다.  
예) JP 평18-1234호, 2015. 1. 1., 2015. 1. 1.  
PCT/US2014/123456, 2015. 1. 1., 2015. 1. 1.

C. 제출서류

- I. ‘심사 관련통지서 또는 국제조사/국제예비심사 관련 통지서’란의 서류 및 번역문 제출 여부 중 하나를 각각 선택하여  안에 표시(예: )하고, 해당 서류명 및 통지일을 기재합니다.  
예) 특허결정서, 2008. 12. 30.  
국제조사기관의 견해서, 2011. 1. 1.

(참고) 심사관이 정보통신망을 통해 입수/확인 가능한 경우는 심사관이 정보통신망 [예. AIPN(일본), public PAIR(미국), PVS online(덴마크), Patentscope 사이트 등]을 통해 관련 정보를 용이하게 입수/확인할 수 있는 경우를 의미

- II. ‘특허가능하다고 판단된 청구항’란의 서류 및 번역문 제출 여부 중 하나를 각각 선택하여  안에 표시(예: )하고, 해당 서류명 및 통지일을 기재합니다.  
예) JP2000-123456(2000.1.1.)  
보정서, 2009. 6. 25.자로 일본특허청에 제출  
WO/2011/123456(2011.1.1.)  
보정서, 2011. 1. 1.자로 국제사무국에 제출

- III. ‘선행기술문헌’의 항목 중 하나를 선택하여  안에 표시(예: )하고, 해당 서류명 및 통지일을 기재합니다.  
예) JP2000-123456(2000.1.1.), US2004/348454(2004.5.4.)

D. 청구항간 대응관계설명표

- ‘청구항간 대응관계설명표’란에는 본원출원의 모든 청구항에 대하여 대응되는 “대응(국제)출원에서 특허 가능하다고 판단한 청구항 번호”를 기재하여야 하며, 대응관계 설명 부분에는 양 청구항의 동일 여부 또는 차이점을 구체적으로 기재하여야 합니다.  
예)



본원출원 청구항 번호	대응(국제)출원에서 특허 가능하다고 판단한 청구항 번호	대응관계 설명
1	1	양 청구항은 동일
2	2	"
3	3	"
4	1	청구항 4는 대응출원의 청구항 1의 A라는 구성을 한정함
5	6	"
6	4	"
7	1	청구항 7은 대응출원의 청구항 1에 B 라는 구성이 부가됨

\* 대응국제출원에서 특허 가능하다고 판단한 청구항은 국제조사 또는 국제예비심사에서 신규성, 진보성 및 산업상 이용가능성이 모두 있다고 판단된 청구항을 의미

**E. 국제조사/국제예비심사의 Box VIII에 관한 의견 관련설명**

- ‘국제조사/국제예비심사의 Box VIII에 관한 의견 관련설명’ 란에는 필요시  안에 표시(예: )하고, 본원출원에 대한 국제조사기관의 견해서, 국제예비심사기관의 견해서 또는 국제예비심사보고서의 제8기재란(Box VIII)에 ‘국제출원에 관한 의견’이 기재되어 있는 경우, 본원출원의 모든 청구항이 위 ‘국제출원에 관한 의견’의 적용을 받지 않는다는 취지의 설명을 구체적으로 기재하여야 합니다. 다만, 대상국가등이 중국인 경우(중국에서 국제조사나 국제예비심사가 수행된 경우)에는 제8기재란(Box VIII)에 ‘국제출원에 관한 의견’이 기재되어 있지 않아야만 PCT-PPH에 의한 우선심사의 신청대상에 해당합니다.

예) 국제조사기관의 견해서 제8기재란의 ‘국제출원에 관한 의견’에는 ‘청구항 제X항은 청구항 제Y항의 A를 인용하고 있으나, 상기 A는 청구항 제Y항에 기재되어 있지 않습니다.’라고 기재하고 있으나, 견해서에 기재된 청구항 제X항에 대응되는 본원출원의 청구항 제Z항은 견해서에 기재된 청구항 제Y항에 대응되는 본원출원의 청구항 제W항의 B를 인용하도록 보정되었으므로, 상기 ‘국제출원에 관한 의견’에서 청구항의 지시하는 바가 불명확하다는 사유는 해소되었습니다.