
한-오스트리아 국제특허심사하이웨이에 의하여 『특허청에 우선심사를 신청하는 절차』

I. 이 문서의 목적

이 문서는 국제출원의 심사결과를 이용한 한-오스트리아 국제특허심사하이웨이 (PCT-PPH : Patent Prosecution Highway utilizing Patent Cooperation Treaty Work Products) 시범실시 프로그램에 의해 신청인이 한국특허청에 우선심사를 신청하는데 필요한 신청요건, 증빙서류 및 신청방식 등을 안내하기 위한 목적으로 작성되었습니다.

신청인은 다음 III.의 “구체적인 우선심사 신청 요건 및 절차” 중 「1. 우선심사 대상이 되기 위한 기본요건」을 만족하는 특허출원의 경우, 「2. 우선심사 신청에 필요한 증빙서류」를 제출함으로써, 국제출원의 심사결과에 근거하여 한국특허청에 우선심사를 신청할 수 있습니다.

II. 시범실시 기간

한-오스트리아 PCT-PPH 시범실시 프로그램은 2013년 3월 1일부터 시행되며, 2015년 2월 28일에 종료되게 됩니다. 한국특허청과 오스트리아특허청은 한-오스트리아 PCT-PPH 시범실시 프로그램의 시행 결과를 평가 분석하여 전면시행 등의 구체적 후속 방안을 결정하게 됩니다.

Ⅲ. 구체적인 우선심사 신청 요건 및 절차

1. 우선심사 대상이 되기 위한 기본요건

PCT-PPH에 따른 우선심사를 신청하기 위해서는 아래 4가지 요건을 만족해야 합니다.

1) 한국 특허출원(이하 '본원출원'이라 함)에 대응되는 국제출원(이하 '대응국제출원'이라 함)이 국제단계의 심사에서 '긍정적인 심사결과'를 받아야 합니다. '긍정적인 심사결과'란 다음 (1)~(3) 중의 어느 한 경우를 의미합니다.

- (1) 한국특허청 또는 오스트리아특허청에서 대응국제출원의 국제조사가 수행되고, 국제조사 견해서(WO/ISA : Written Opinion of International Search Authority)에서 신규성(Novelty), 진보성(Inventive Step) 및 산업상 이용가능성(Industrial Applicability)이 모두 있다고 판단 받은 경우
- (2) 한국특허청 또는 오스트리아특허청에서 대응국제출원의 국제예비심사가 수행되고, 국제예비심사 견해서(WO/IPEA : Written Opinion of International Preliminary Examination Authority)에서 신규성(Novelty), 진보성(Inventive Step) 및 산업상 이용가능성(Industrial Applicability)이 모두 있다고 판단 받은 경우
- (3) 한국특허청 또는 오스트리아특허청에서 대응국제출원의 국제예비심사가 수행되고, 국제예비심사보고서(IPER : Written Opinion of International Preliminary Examination Report)에서 신규성(Novelty), 진보성(Inventive Step) 및 산업상 이용가능성(Industrial Applicability)이 모두 있다고 판단 받은 경우
- (4) 대응국제출원의 견해서 또는 국제예비심사보고서의 제8기재란(Box VIII : 국제출원의 불명료 등에 관한 의견)에 지적사항이 있는 경우, 본원출원의 모든 청구항이 제8기재란의 의견에 적용받지 않음을 설명하여야 합니다.

2) 본원출원과 대응국제출원의 관계의 예시는 다음 (1)~(5)에 설명되어 있습니다.

- (1) 본원출원이 대응국제출원의 국내단계 진입 출원인 경우(붙임1의 예시 A, A', A" 참고)

- (2) 본원출원이 대응국제출원의 우선권 주장의 기초가 되는 경우(붙임1의 예시 B 참고)
- (3) 본원출원이 대응국제출원을 기초로 우선권 주장을 한 국제출원의 국내단계 진입출원인 경우(붙임1의 예시 C 참고)
- (4) 본원출원이 대응국제출원을 기초로 우선권 주장을 한 일반 출원인 경우(붙임1의 예시 D 참고)
- (5) 예시 (1)~(4)의 요건을 만족하는 본원출원의 분할출원 또는 국내우선권주장출원도 PCT-PPH 적격 요건에 해당됨(붙임1의 예시 E1, E2 참고)

3) 본원출원의 모든 청구항은 대응국제출원의 긍정적 심사결과를 받은 청구항과 상응하여야 하며, 상응하지 않을 경우 상응하도록 보정되어야 합니다.

- (1) 대응국제출원의 긍정적 심사결과를 받은 청구항과 본원출원의 청구항이 동일하거나 실질적으로 동일한 경우, 또는 긍정적 심사결과를 받은 청구항을 부가하거나 한정하여 청구범위가 좁아지는 경우를 청구항이 상응하는 것으로 해석합니다. 대응국제출원의 긍정적 심사결과를 받은 청구항과 본원출원의 청구항의 카테고리가 다른 경우에는 청구항이 상응하지 않은 것으로 인정됩니다. 예를 들어 대응국제출원의 청구항이 제조 방법에 관한 것이고, 본원출원의 청구항이 제조물에 대한 것인 경우, 양 청구항은 상응하지 않습니다.
- (2) 본원출원에는 대응국제출원의 긍정적 심사결과를 받은 모든 청구항이 있을 필요는 없습니다(청구항 삭제 가능). 예를 들어 대응국제출원에서 5개 청구항이 긍정적 심사결과를 받은 경우, 본원출원은 상기 5개의 청구항 중 3개만을 포함할 수 있습니다. 청구항 상응의 구체적인 예는 붙임2를 참고하시기 바랍니다.
- (3) PCT-PPH 신청이 승인된 후 본원출원의 청구항을 보정할 경우, 대응국제출원의 청구항과 상응관계가 유지되도록 보정하여야 합니다.

4) 해당 특허출원에 “심사청구”가 되어 있어야 합니다.

PCT-PPH에 따른 우선심사를 신청하기 위해서는 심사청구가 되어 있거나, 우선심사신청과 함께 심사청구를 하여야만 합니다. 또한 이미 심사가 착수된 상태에서도 PCT-PPH를 신청할 수 있습니다.

2. 우선심사 신청에 필요한 증빙서류

신청인은 우선심사신청서와 우선심사신청설명서를 작성하여 다음 1), 2), 3), 4), 5)에 해당하는 증빙서류를 제출하여야 합니다. 우선심사신청설명서 서식 및 작성 방법은 붙임3을 참고하시기 바랍니다.

1) 대응국제출원의 국제단계 긍정적 심사결과 관련 통지서 및 그 번역문

긍정적 심사결과를 통지한 국제조사 견해서, 국제예비심사 견해서 또는 국제예비심사 보고서를 제출하여야 합니다. 해당 통지서가 국어 또는 영어가 아닌 언어로 작성된 경우, 국어 또는 영어 번역문을 제출하여야 합니다.

심사관이 정보통신망(예 : PATENTSCOPE - <http://www.wipo.int/pctdb/en/index.jsp>)을 통해 해당 견해서나 보고서를 용이하게 입수할 수 있는 경우 신청인은 이러한 내용을 밝히고 제출을 생략할 수 있습니다.

2) 대응국제출원의 긍정적 심사결과를 받은 청구항 및 그 번역문

대응국제출원의 긍정적 심사결과를 받은 청구항을 제출하여야 합니다. 해당 청구항이 국어 또는 영어가 아닌 언어로 작성된 경우, 국어 또는 영어 번역문을 제출하여야 합니다.

심사관이 정보통신망(예 : PATENTSCOPE - <http://www.wipo.int/pctdb/en/index.jsp>)을 통해 해당 견해서나 보고서를 용이하게 입수할 수 있는 경우 신청인은 이러한 내용을 밝히고 제출을 생략할 수 있습니다.

3) 대응국제출원의 국제단계 심사에서 인용한 선행기술문헌의 사본

- (1) 국제단계 심사에서 인용한 선행기술 문헌은 해당 견해서나 보고서에서 인용한 문헌을 의미합니다. 참고문헌으로 기재되어 있을 뿐 특허성 판단의 비교 자료로 사용되지 않은 문헌은 제출할 필요가 없습니다.
- (2) 해당 견해서나 보고서에서 인용한 선행기술 문헌이 특허문헌인 경우, 특허청은 대부분의 특허문헌을 보유하고 있기 때문에 제출을 생략할 수 있습니다. 그러나

해당 견해서나 통지서에서 인용한 선행기술 문헌이 비특허문헌인 경우에는 제출을 생략할 수 없으므로, 반드시 제출하여야 합니다. 만약, 특허청이 해당 문헌을 보유하고 있지 않아 심사관이 용이하게 입수할 수 없는 경우에는, 심사관의 요구에 대응하여 해당 문헌의 사본을 제출하여야 합니다. 한편, 선행기술문헌의 번역문은 제출할 필요가 없습니다.

4) 청구항 대응관계 설명표

- (1) 신청인은 대응국제출원의 긍정적 심사결과를 받은 청구항과 본원출원 청구항 사이의 대응관계를 설명하는 청구항 대응관계설명표를 제출해야 합니다.
- (2) 이 대응관계설명표에는 각 청구항마다 상응한다는 근거를 기재하여야 합니다. 구체적인 청구항 대응관계설명표의 작성 방법 및 작성예는 우선심사신청설명서 서식에 기재되어 있으니, 이를 참고하기 바랍니다.

5) 제8기재란(Box VIII : 국제출원의 불명료 등) 관련

대응국제출원의 견해서 또는 국제예비심사보고서의 제8기재란(Box VIII : 국제출원의 불명료 등에 관한 의견)에 지적사항이 있는 경우, 본원출원의 모든 청구항이 제8기재란의 의견에 적용받지 않음을 설명하여야 합니다.

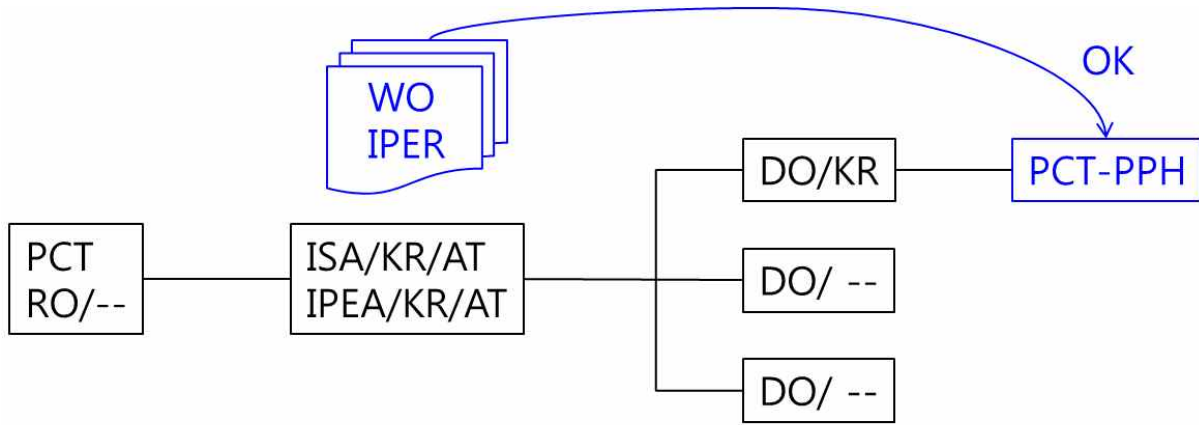
3. 우선심사신청료 납부

신청인은 PCT-PPH에 따른 우선심사신청시 다른 우선심사신청과 동일하게 우선심사신청료를 납부하여야 합니다.

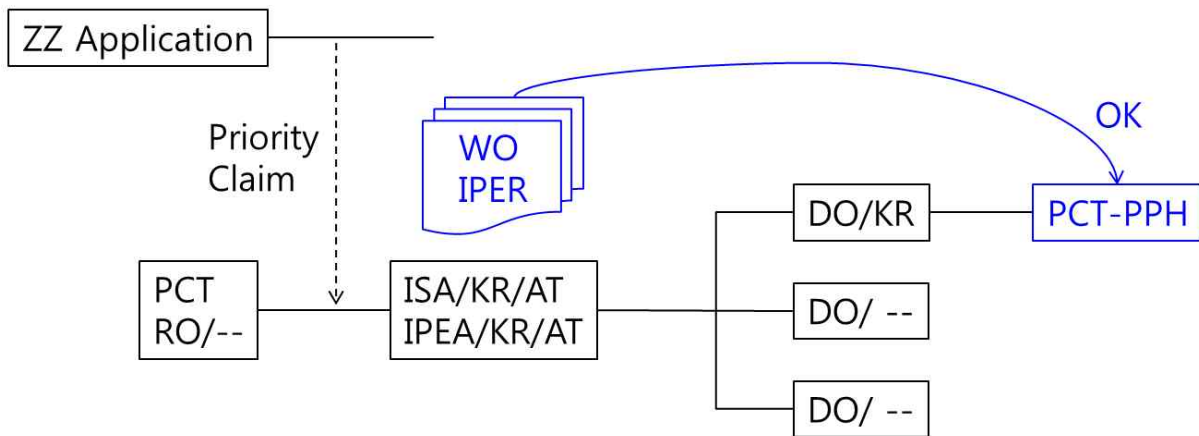
4. 기타 유의사항

PCT-PPH 신청 요건이 모두 충족되어 우선심사의 대상으로 결정되더라도, 별도의 우선심사결정서가 통지되지는 않습니다. 이 경우, 우선심사를 통하여 조기에 심사통지서를 받음으로써, 우선심사신청이 받아들여졌음을 알 수 있습니다. PCT-PPH 신청 요건이 충족되지 않은 경우에는 서류의 보완을 요구받게 되며, 이에 불응한 경우에는 최종적으로 우선심사 신청이 각하됩니다.

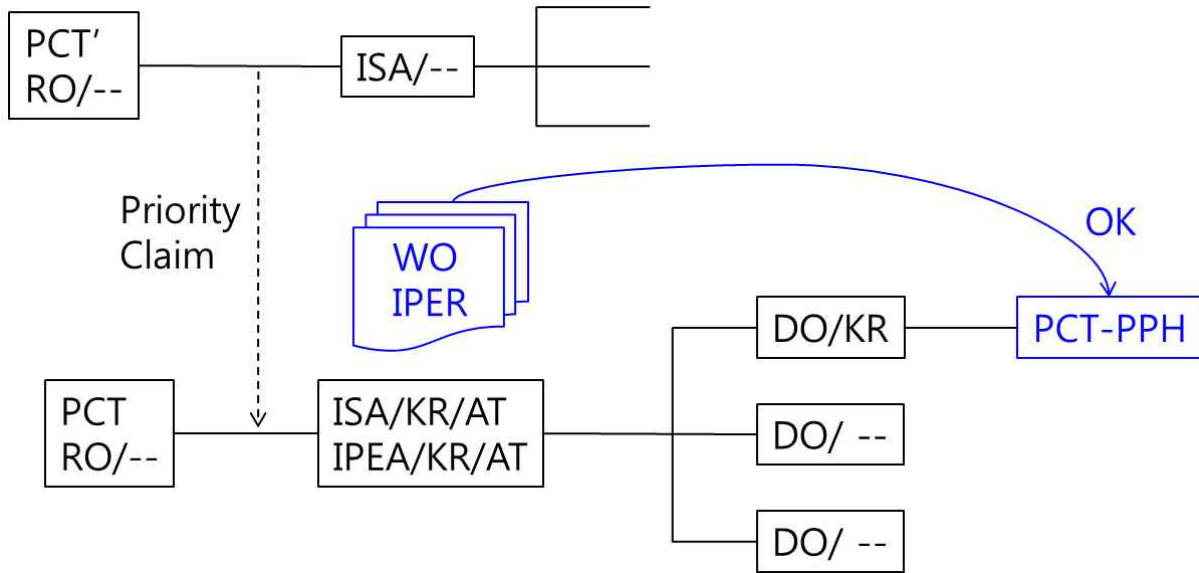
【붙임1】 PCT-PPH 대상 기본요건(Ⅲ.1.2))에 해당하는 출원의 예시



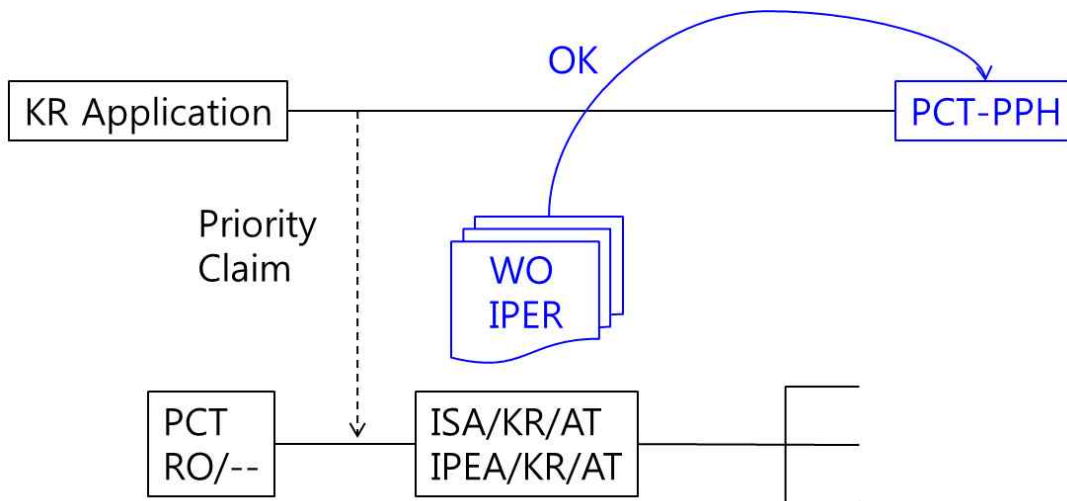
(A) 본원출원(DO/KR)이 대응국제출원(PCT RO/--)의 국내단계 진입 출원



(A) 본원출원(DO/KR)이 제3국(ZZ)의 선출원을 기초로 한 우선권 주장을 수반하는 대응국제출원(PCT RO/--)의 국내단계 진입 출원

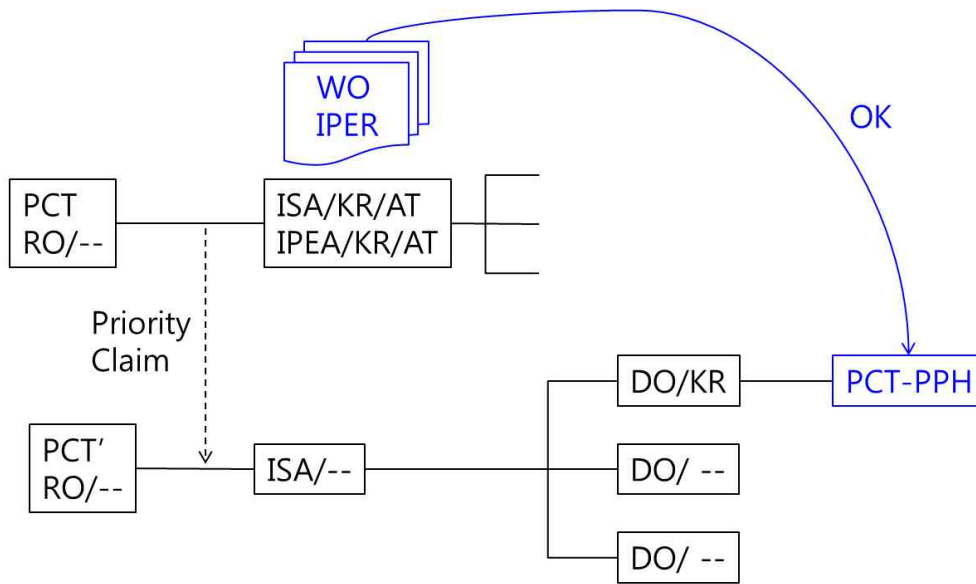


(A') 본원출원(DO/KR)이 다른 국제출원(PCT' RO/--)을 기초로 한 우선권 주장을 수반하는 대응국제출원(PCT RO/--)의 국내단계 진입 출원

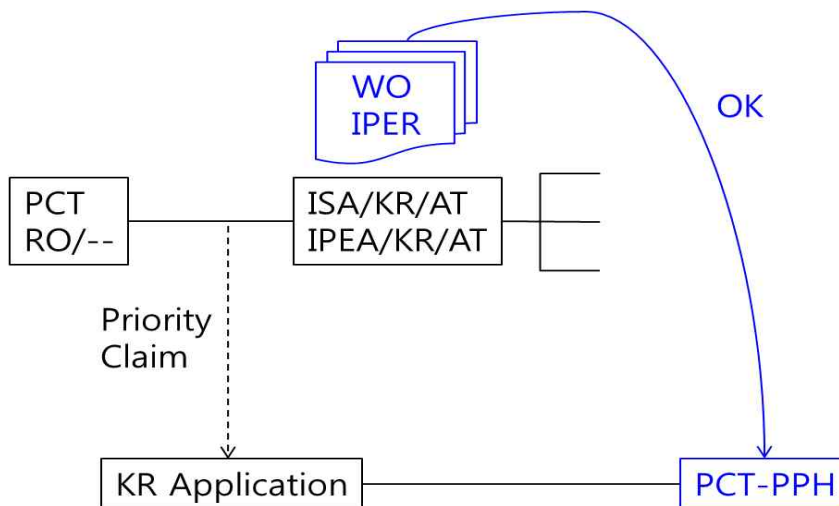


(B) 본원출원(KR Application)이 대응국제출원(PCT RO/--)의 우선권 주장의 기초가 되는 경우

<한-오스트리아 PCT-PPH에 따른 우선심사 신청절차(2013.3.1.)>

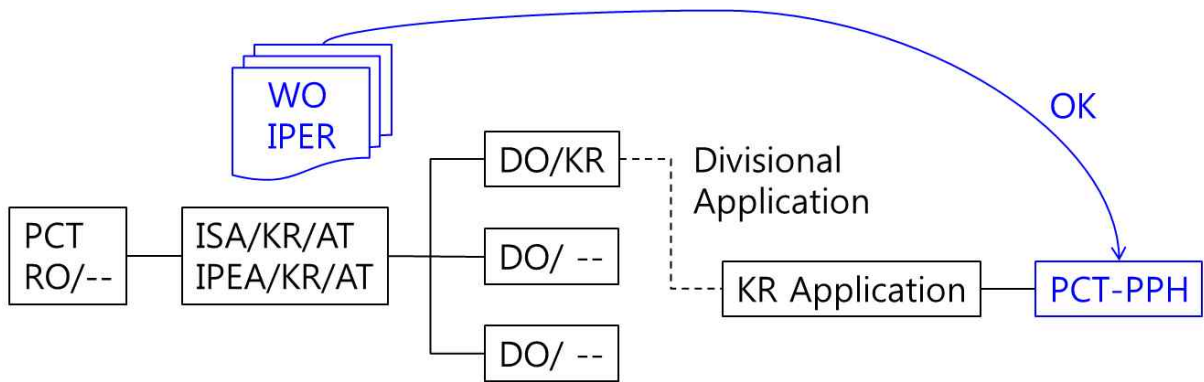


(C) 본원출원(DO/KR)이 대응국제출원(PCT RO/--)을 기초로 우선권 주장한 국제출원(PCT' RO/--)의 국내단계 진입 출원

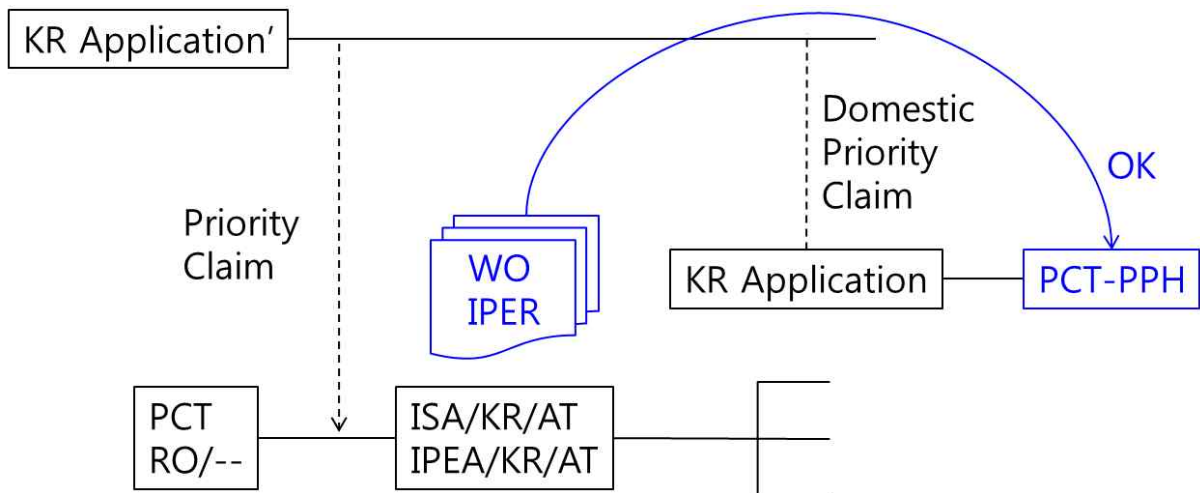


(D) 본원출원(KR Application)이 대응국제출원(PCT RO/--)을 기초로 우선권 주장한 경우

<한-오스트리아 PCT-PPH에 따른 우선심사 신청절차(2013.3.1.)>



(E1) 본원출원(KR Application)이 대응국제출원(PCT RO/--)의 국내단계 진입 출원의 분할출원



(E2) 본원출원(KR Application)이 대응국제출원(PCT RO/--)의 우선권 주장의 기초가 되는 출원의 국내우선권주장출원

【붙임2】 청구항 상응 예시

1. 청구항이 상응하는 경우

구분	대응국제출원 청구항		본원출원 청구항		청구항 상응 관계
	청구항	구성요소	청구항	구성요소	
사례1	1	A	1	A	동일
사례2	1	A	1 2	A A+a	동일 청구항2는 대응국제출원의 청구항1에 "a"를 부가
사례3	1	A	1	A	동일 기재형식의 차이(대응국제출원의 청구항 3과 동일) 기재형식의 차이(대응국제출원의 청구항 2와 동일)
	2	A+a	2	A+b	
	3	A+b	3	A+a	
사례4	1	A	1	A+a	청구항1은 대응국제출원의 청구항1에 "a"를 부가

2. 청구항이 상응하지 않는 경우

사례	대응국제출원 청구항		본원출원 청구항		청구항 상응 관계
	청구항	구성요소	청구항	구성요소	
사례5	1	A 물건	1	A' 방법	대응국제출원은 물건인데 비해 본원출원 의 청구항은 방법이므로, 양 청구항은 카테고리가 상이
사례6	1	A+B	1	A+C	본원출원의 청구항과 대응국제출원의 청 구항이 구성요소가 상이

【붙임3】 우선심사신청설명서

서 면

[별지 제6호서식]

【서류명】 PCT-PPH에 의한 우선심사신청설명서

【대상국】

【본원출원번호】

【국제출원번호】

(**【본원출원과 대응국제출원의 관계】**)

【제출서류】

【신규성, 진보성 및 산업상 이용가능성이 모두 있다고 판단된 특허청구범위】

【서류명 및 제출(발행)일】

【서류제출여부】

(**【제출생략 이유】**)

【번역문제출여부】

(**【제출생략 이유】**)

【국제조사 또는 국제예비심사 관련통지서】

【서류명 및 통지일】

【서류제출여부】

(**【제출생략 이유】**)

【번역문제출여부】

(**【제출생략 이유】**)

【국제조사 또는 국제예비심사에서 인용된 선행기술문헌】

【명칭】

【제출여부】

(**【제출생략 이유】**)

【청구항간 대응관계설명표】

본원출원의 청구항 번호	국제조사 또는 국제예비심사에서 신규성, 진보성 및 산업상 이용가능성이 모두 있다고 판단된 청구항 번호	대응관계 설명

(**【국제출원에 관한 의견 관련설명】**)

※ 기재요령

1. **【대상국】** 란에는 국제조사 또는 국제예비심사가 수행된 대상국 중 어느 한 국가의 명칭을 기재합니다.
2. **【국제출원번호】** 란에는 ‘국제조사 또는 국제예비심사에서 신규성, 진보성 및 산업상 이용가능성이 모두 있다고 판단되고 본원출원의 모든 청구항과 실질적으로 동일한 특허청구범위를 포함한 국제출원’(이하 ‘대응국제출원’이라 한다)의 국제출원번호 및 국제출원일을 적습니다.
예) **【국제출원번호】** PCT/US2011/123456, 2011. 1. 1.
3. **【본원출원과 대응국제출원의 관계】** 란에는 본원출원이 대응국제출원에 해당하지 않는 경우, 본원출원과 대응국제출원간의 관계를 명확하게 설명합니다.
예1) **【본원출원과 대응국제출원의 관계】** 대한민국의 국내단계에 진입한 대응국제출원의 분할출원이 본원출원에 해당합니다.
예2) **【본원출원과 대응국제출원의 관계】** 본원출원은 대응국제출원을 기초로 대한민국에 조약에 의한 우선권을 주장한 특허출원에 해당합니다.
4. **【신규성, 진보성 및 산업상 이용가능성이 모두 있다고 판단된 특허청구범위】** 란에는 국제조사 또는 국제예비심사에서 신규성, 진보성 및 산업상 이용가능성이 모두 있다고 판단된 특허청구범위가 기재된 서류명 및 제출여부를 다음과 같이 기재합니다.
가. **【서류명 및 제출(발행)일】** 란에는 해당 특허청구범위가 기재된 서류의 종류와 제출일, 공보발간된 경우 공보번호와 공개일 등을 함께 기재합니다.
나. **【서류제출여부】** 란에는 ‘제출’로 기재하고 해당 특허청구범위를 첨부하여 제출합니다. 다만, 심사관이 정보통신망[예. Patentscope 사이트 등]을 통해 해당 특허청구범위를 용이하게 입수할 수 있는 경우에는 제출생략이 가능하므로 **【서류제출여부】** 란에 ‘제출생략’으로 기재하고 **【제출생략 이유】** 란에 생략 가능한 이유를 기재합니다.
다. 해당 특허청구범위가 국어 또는 영어가 아닌 언어로 작성된 경우에는 **【번역문 제출여부】** 란을 만들어 ‘제출’로 기재하고 국어 또는 영어로 번역된 번역문을 첨부하여 제출합니다. 다만, 심사관이 정보통신망에서 국어 또는 영어로 된 번역문을 확인할 수 있는 경우에는 제출생략이 가능하므로 **【번역문제출여부】** 란에 ‘제출생략’으로 기재하고 **【제출생략 이유】** 란에 생략 가능한 이유를 기재합니다.
라. 우선심사신청 후 심사관이 해당 특허청구범위를 입수할 수 없거나 국문 또는 영

문 번역이 불충분하여 보완지시를 하는 경우에는 해당 서류를 보완하여 제출하여야 합니다.

예1) 【서류명 및 발행일】 WO/2011/123456(2011. 1. 1.)

【서류제출여부】 제출생략

【제출생략 이유】 OOOO을 통해 심사관이 입수 가능하므로 제출생략

【번역문제출여부】 제출생략

【제출생략 이유】 OOOO에서 영어 번역문이 제공되므로 제출생략

예2) 【서류명 및 제출일】 보정서, 2011. 1. 1자로 국제사무국에 제출

【서류제출여부】 제출

【번역문제출여부】 제출

5. 【국제조사 또는 국제예비심사 관련통지서】 란에는 본원출원에 대한 국제조사 또는 국제예비심사 관련 서류명(국제조사기관의 견해서, 국제예비심사기관의 견해서 또는 국제예비심사보고서) 및 제출여부를 다음과 같이 기재합니다.

가. 【서류명 및 통지일】 란에는 국제조사 또는 국제예비심사와 관련하여 통지된 서류의 명칭, 통지일 등을 기재합니다.

나. 【서류제출여부】 란에는 ‘제출’로 기재하고 해당 국제조사 또는 국제예비심사 관련통지서를 첨부하여 제출합니다. 다만, 심사관이 정보통신망[예. Patentscope 사이트 등]을 통해 해당 국제조사 또는 국제예비심사 관련통지서를 용이하게 입수할 수 있는 경우에는 제출생략이 가능하므로 【서류제출여부】 란에 ‘제출생략’으로 기재하고 【제출생략 이유】 란에 생략 가능한 이유를 기재합니다.

다. 해당 통지서가 국어 또는 영어가 아닌 언어로 작성된 경우에는 【번역문제출여부】 란을 만들어 ‘제출’로 기재하고 국어 또는 영어로 번역된 번역문을 첨부하여 제출합니다. 다만, 심사관이 정보통신망에서 국어 또는 영어로 된 번역문을 확인할 수 있는 경우에는 제출생략이 가능하므로 【번역문제출여부】 란에 ‘제출생략’으로 기재하고 【제출생략 이유】 란에 생략 가능한 이유를 기재합니다.

라. 우선심사신청 후 심사관이 해당 통지서를 입수할 수 없거나 국문 또는 영문 번역이 불충분하여 보완지시를 하는 경우에는 해당 서류를 보완하여 제출하여야 합니다.

예) 【서류명 및 통지일】 국제조사기관의 견해서, 2011. 1. 1.

【서류제출여부】 제출생략

【제출생략 이유】 정보통신망을 통해 심사관이 입수 가능하므로 제출생략

【번역문제출여부】 제출

6. 【국제조사 또는 국제예비심사에서 인용된 선행기술문헌】란에는 본원출원에 대한 국제조사기관의 견해서, 국제예비심사기관의 견해서 또는 국제예비심사보고서에서 인용한 선행기술문헌의 명칭 및 제출여부를 다음과 같이 기재합니다.

가. 【명칭】란에는 인용된 선행기술문헌의 종류, 공개일(공보일)을 기재합니다.

나. 【서류제출여부】란에는 ‘제출’로 기재하고 해당 선행기술문헌을 첨부하여 제출합니다. 다만, 심사관이 해당 선행기술문헌을 용이하게 입수할 수 있는 특허문헌(비특허문헌은 제출)은 제출생략이 가능하므로 【제출여부】란에 ‘제출생략’으로 기재하고 【제출생략 이유】란에 생략이유를 기재합니다.

예) 【명칭】 JP2000-123456(2000.01.01), US2004/348454(2004.05.04)

【제출여부】 제출생략

【제출생략 이유】 특허문헌으로 용이하게 입수 가능하므로 제출생략

【명칭】 3GPP TR 29.802 v7.0.0 'Technical Specification Group Core Network and Terminals; (G)MSC-S-(G)MSC-S Nc Interface based on the SIP-I protocol, JUNE 2007(sections 5.7 and 5.8)

【제출여부】 제출

7. 【청구항간 대응관계설명표】란에는 본원출원의 모든 청구항에 대하여 대응되는 “국제조사 또는 국제예비심사에서 신규성, 진보성 및 산업상 이용가능성이 모두 있다고 판단된 청구항 번호”를 기재하여야 하며, 대응관계 설명 부분에는 양 청구항의 동일 여부 또는 차이점을 구체적으로 기재하여야 합니다.

예)

본원출원의 청구항 번호	국제조사 또는 국제예비심사에서 신규성, 진보성 및 산업상 이용가능성이 모두 있다고 판단된 청구항 번호	대응관계 설명
1	1	양 청구항은 동일
2	2	”
3	3	”
4	5	양 청구항은 기재형식의 차이일 뿐 실질적으로 동일
5	6	”
6	4	”
7	1	청구항 7은 대응 청구항 1에 A라는 구성 이 부가됨

8. 【국제출원에 관한 의견 관련설명】란에는 본원출원에 대한 국제조사기관의 견해서, 국제예비심사기관의 견해서 또는 국제예비심사보고서의 제8기재란(Box VIII)에 ‘국제출원에 관한 의견’이 기재되어 있는 경우, 본원출원의 모든 청구항이 위 ‘국제출원에 관한 의견’의 적용을 받지 않는다는 취지의 설명을 구체적으로 기재하여야 합니다. 다만, 대상국이 중국인 경우(중국에서 국제조사나 국제예비심사가 수행된 경우)에는 제8기재란(Box VIII)에 ‘국제출원에 관한 의견’이 기재되어 있지 않아야만 PCT-PPH에 의한 우선심사의 신청대상에 해당합니다.

예) 국제조사기관의 견해서 제8기재란의 ‘국제출원에 관한 의견’에는 ‘청구항 제X항은 청구항 제Y항의 A를 인용하고 있으나, 상기 A는 청구항 제Y항에 기재되어 있지 않습니다.’라고 기재하고 있으나, 견해서에 기재된 청구항 제X항에 대응되는 본원출원의 청구항 제Z항은 견해서에 기재된 청구항 제Y항에 대응되는 본원출원의 청구항 제W항의 B를 인용하도록 보정되었으므로, 상기 ‘국제출원에 관한 의견’에서 청구항의 지시하는 바가 불명확하다는 사유는 해소되었습니다.