
한-중 특허심사하이웨이에 의하여 『특허청에 우선심사를 신청하는 절차』

I. 이 문서의 목적

이 문서는 한-중 특허심사하이웨이(Patent Prosecution Highway, PPH) 시범실시 프로그램에 의해 신청인이 한국특허청에 우선심사를 신청하는데 필요한 신청요건, 증빙서류 및 신청방식 등을 안내하기 위한 목적으로 작성되었습니다.

신청인은 다음 III.의 “구체적인 우선심사 신청 요건 및 절차” 중 「1. 우선심사 대상이 되기 위한 기본요건」을 만족하는 특허출원의 경우, 「2. 우선심사 신청에 필요한 증빙서류」를 제출함으로써, 중국특허청의 심사결과에 근거하여 한국특허청에 우선심사를 신청할 수 있습니다.

II. 시범실시 기간

한-중 PPH 시범실시 프로그램은 2012년 3월 1일부터 1년간 시행되며, 2013년 2월 28일에 종료되게 됩니다. 한국특허청과 중국특허청은 한-중 PPH 시범실시 프로그램의 시행 결과를 평가 분석하여 전면시행 등의 구체적 후속 방안을 결정하게 됩니다.

Ⅲ. 구체적인 우선심사 신청 요건 및 절차

1. 우선심사 대상이 되기 위한 기본요건

PPH에 따른 우선심사를 신청하기 위해서는 아래 4가지 요건을 만족해야 합니다.

1) 한국 특허출원(PCT 국내단계진입출원 포함)이 다음 중 어느 하나에 해당하여야 합니다.

- (1) 하나 또는 여러 개의 중국 특허출원을 기초로 하여 파리 조약에 의한 우선권 주장(이하 "조약 우선권 주장"이라 한다)을 수반하는 출원(붙임1의 예시 A, C, F 참고)
- (2) 하나 또는 여러 개의 중국 특허출원을 기초로 조약 우선권 주장을 하는 PCT 국제출원의 국내단계 진입출원(붙임1의 예시 B, H 참고)
- (3) 우선권 주장이 없는 PCT 국제출원의 국내단계진입출원으로서, 그 PCT 국제출원이 각각 한국과 중국의 국내단계에 진입한 출원(붙임1의 예시 I 참고)
- (4) 우선권 주장이 없는 하나 또는 여러 개의 PCT 출원을 기초로 조약 우선권 주장을 수반하는 출원(붙임1의 예시 J 참고)
- (5) 우선권 주장이 없는 PCT 출원을 기초로 우선권 주장을 수반하는 PCT 출원의 국내단계 진입 출원(붙임1의 예시 K, L 참고)
- (6) (1) 내지 (5)의 분할 출원(붙임1의 예시 G 참고)

기본요건 (1) 내지 (6)에 해당하는 한국 특허출원의 예시는 붙임1을 참고하시기 바랍니다.

2) 해당 특허출원에 상응하는 중국 특허출원에는 중국특허청에서 특허가능하다고 판단한 청구항이 있어야 합니다.

- (1) 중국특허청에서 특허가능하다고 판단한 청구항은 중국 등록특허에 특허결정된 청구항, 또는 중국특허청의 심사관이 심사통지서에 특허가능한 청구항으로 명시한 청구항을 의미합니다.

- (2) 중국특허청에서 특허가능성을 명시적으로 판단하지 않은 청구항도 특허가능하다고 판단받은 것으로 간주될 수 있습니다. 다만 이 경우, 신청인은 그 이유에 대한 설명을 제출하여야 합니다.
- (3) "해당 특허출원에 상응하는 중국 특허출원"은 한국 특허출원의 기초가 된 중국 특허출원뿐만 아니라 조약우선권 주장의 기초가 된 중국 특허출원과 연계되어 있음이 명확한 중국 특허출원(예. 분할출원, 국내 우선권 주장 출원)을 포함합니다(붙임1의 예시 C, G 참고). 중국특허청이 특허가능하다고 판단한 중국 특허출원이 한국 특허출원의 우선권 주장의 기초가 된 출원이 아닌 경우에, 신청인은 '특허가능 청구항을 가진 해당 중국 출원'과 '한국 출원의 우선권 주장의 기초가 된 중국 특허출원'과의 관계에 관한 설명을 제출하여야 합니다.

3) 해당 특허출원의 모든 청구항은 중국특허청이 특허가능하다고 판단한 청구항과 상응하여야 하며, 상응하지 않을 경우 상응하도록 보정되어야 합니다.

- (1) 중국특허청에서 특허가능하다고 판단한 청구항과 한국 특허출원의 청구항이 동일하거나 실질적으로 동일한 경우, 또는 특허가능하다고 판단된 청구항을 부가하거나 한정하여 청구범위가 좁아지는 경우를 청구항이 상응하는 것으로 해석합니다. 중국특허청에서 특허가능하다고 판단한 청구항과 한국 특허출원의 청구항의 카테고리가 다른 경우에는 청구항이 상응하지 않은 것으로 인정됩니다. 예를 들어 중국 특허출원의 청구항이 제조 방법에 관한 것이고, 한국 특허출원의 청구항이 제조물에 대한 것인 경우, 양 청구항은 상응하지 않습니다.
- (2) 한국 특허출원에는 중국특허청에서 특허가능하다고 판단한 모든 청구항이 있을 필요는 없습니다(청구항 삭제 가능). 예를 들어 중국특허청에서 5개 청구항이 특허가능하다는 판단을 받은 경우, 해당 한국 출원은 상기 5개의 특허가능한 청구항 중 3개만을 포함할 수 있습니다. 청구항 상응의 구체적인 예시는 붙임2를 참고하시기 바랍니다.

4) 해당 특허출원에 “심사청구”가 되어 있어야 합니다.

PPH에 따른 우선심사를 신청하기 위해서는 심사청구가 되어 있거나, 우선심사신청과 함께 심사청구를 하여야만 합니다. 또한 이미 심사가 착수된 상태에서도 PPH를 신청할 수 있습니다.

2. 우선심사 신청에 필요한 증빙서류

신청인은 우선심사신청서와 우선심사신청설명서를 작성하여 다음 1), 2), 3), 4)에 해당하는 증빙서류를 제출하여야 합니다. 우선심사신청설명서 서식 및 작성 방법은 붙임 3을 참고하시기 바랍니다.

1) 중국특허청에서 특허가능하다고 판단한 청구항의 사본 및 번역문

- (1) 신청인은 중국특허청에서 특허가능하다고 판단한 청구항의 사본을 제출해야 합니다. 중국특허청에서 특허가능하다고 판단한 청구항의 사본은 아래 i) 내지 iii) 중 어느 하나에 해당합니다.
 - i) 중국 특허출원이 보정없이 특허가능하다는 판단을 받은 경우, 특허 출원시의 청구항 사본
 - ii) 보정에 의해 특허가능하다는 판단을 받은 경우, 청구항의 보정서 사본
 - iii) 특허가 등록된 경우 특허공보의 사본
- (2) 청구항의 번역문은 한국어 또는 영어 번역문을 제출하면 됩니다. 만약 불충분한 번역으로 인해 심사관이 내용을 이해할 수 없는 경우, 번역문을 다시 제출할 것을 요구할 수 있습니다.

2) 중국특허청의 심사통지서 사본 및 번역문

- (1) 신청인은 중국특허청의 심사통지서 사본을 제출해야 합니다. 심사통지서는 실제 심사(특허성 여부 판단과 관련된 심사)와 관련하여 중국특허청 심사관이 출원인에게 발송한 문서를 의미합니다. 심사통지서는 아래 i) 내지 v) 중 어느 하나에 해당합니다.
 - i) 특허 결정서(Decision to Grant a Patent)
 - ii) 심사의견 통지서(First/Second/Third/... Office Action)
 - iii) 거절 결정서(Decision of Refusal)
 - iv) 재심사 결정서(Reexamination Decision)
 - v) 무효 결정서(Invalidation Decision)

- (2) 심사통지서의 번역문은 한국어 또는 영어 번역문을 제출하면 됩니다. 만약 불충분한 번역으로 인해 심사관이 내용을 이해할 수 없는 경우, 번역문을 다시 제출할 것을 요구할 수 있습니다.

3) 심사단계에서 인용한 선행기술문헌의 사본

- (1) 심사단계에서 인용한 선행기술 문헌은 심사통지서에서 인용한 문헌을 의미합니다. 참고문헌으로 기재되어 있을 뿐 심사통지서에서 인용하지 않은 문헌은 제출할 필요가 없습니다.
- (2) 심사통지서에서 인용한 선행기술 문헌이 특허문헌인 경우, 특허청은 대부분의 특허문헌을 보유하고 있기 때문에 제출을 생략할 수 있습니다. 그러나 심사통지서에서 인용한 선행기술 문헌이 비특허문헌인 경우에는 제출을 생략할 수 없으므로, 반드시 제출하여야 합니다. 만약, 특허청이 해당 문헌을 보유하고 있지 않아 심사관이 해당 문헌을 용이하게 입수할 수 없는 경우에는, 심사관의 요구에 대응하여 해당 문헌의 사본을 제출하여야 합니다. 한편, 선행기술 문헌의 번역문은 제출할 필요가 없습니다.

4) 청구항 대응관계 설명표

- (1) 신청인은 중국특허청에서 특허가능하다고 판단한 청구항과 해당 한국 출원의 청구항 사이의 대응관계를 설명하는 청구항 대응관계 설명표를 제출해야 합니다.
- (2) 이 대응관계 설명표에는 각 청구항마다 상응한다는 근거를 기재하여야 합니다. 구체적인 청구항 대응관계 설명표의 작성 방법 및 작성예는 우선심사신청설명서 서식에 기재되어 있으니, 이를 참고하기 바랍니다.

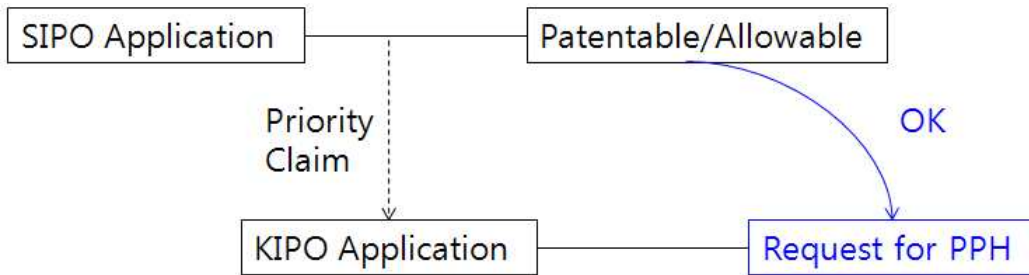
3. 우선심사신청료 납부

신청인은 PPH에 따른 우선심사신청시 다른 우선심사신청과 동일하게 우선심사신청료를 납부하여야 합니다.

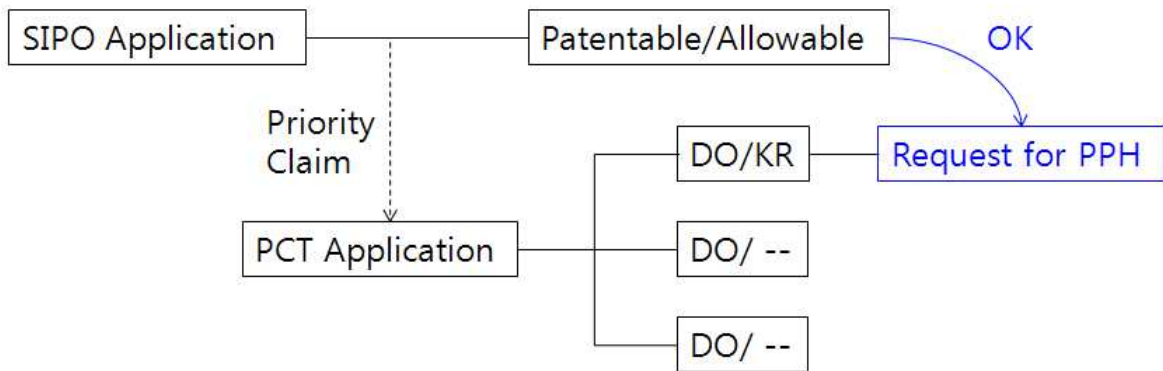
4. 기타 유의사항

PPH 신청 요건이 모두 충족되어 우선심사의 대상으로 결정되더라도, 별도의 우선심사 결정서가 통지되지는 않습니다. 이 경우, 우선심사를 통하여 조기에 심사통지서를 받음으로써, 우선심사신청이 받아들여졌음을 알 수 있습니다. PPH 신청 요건이 충족되지 않은 경우에는 서류의 보완을 요구받게 되며, 이에 불응한 경우에는 최종적으로 우선심사 신청이 각하됩니다.

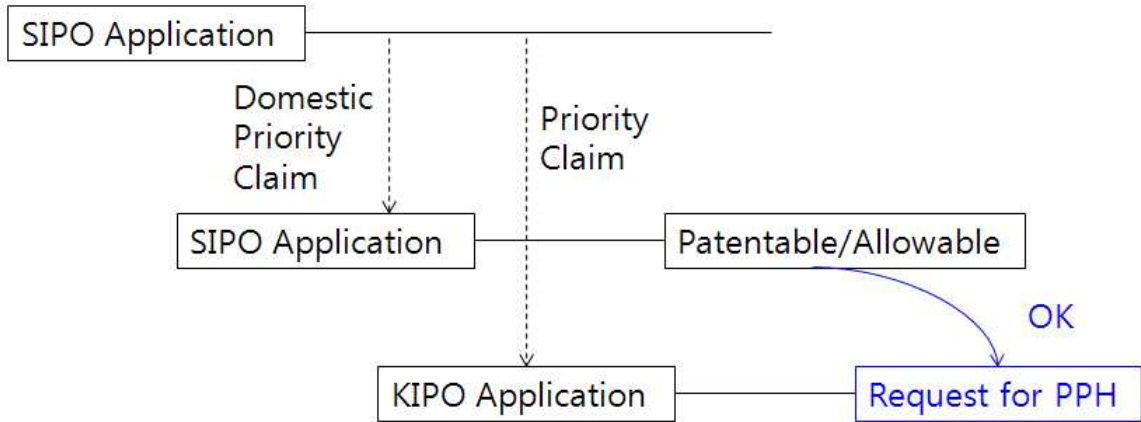
【붙임1】 PPH 대상 기본요건(Ⅲ.1.1))에 해당하는 출원의 예시



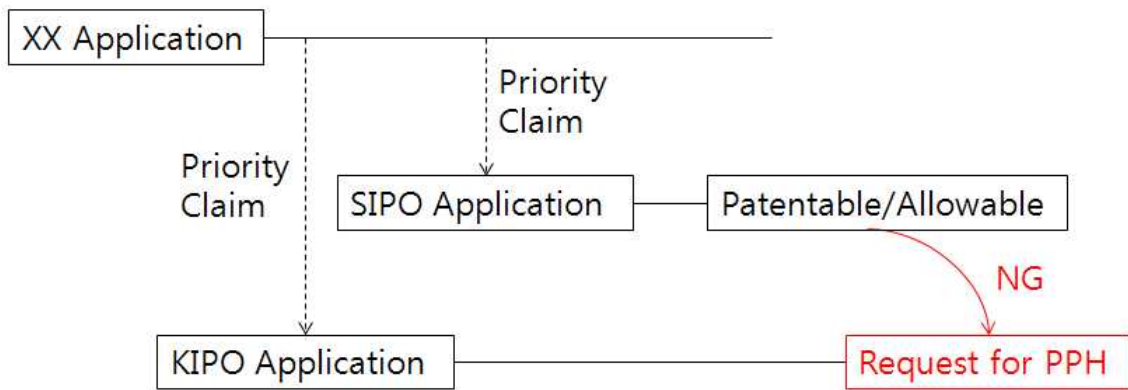
(A) 파리조약에 의한 우선권 주장이 있는 경우



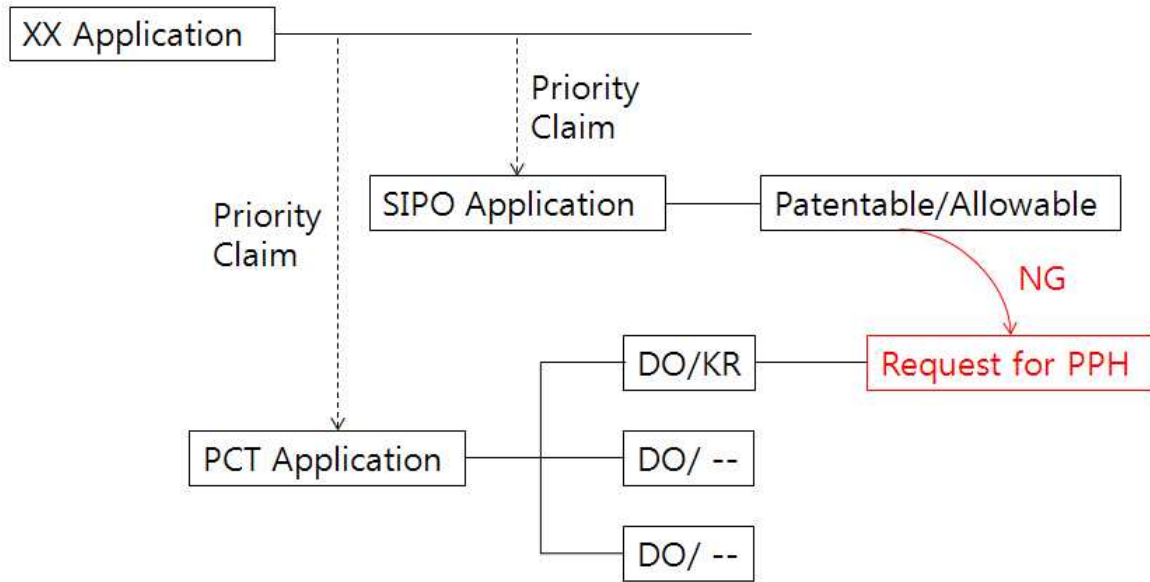
(B) 파리조약에 의한 우선권 주장이 있는 경우



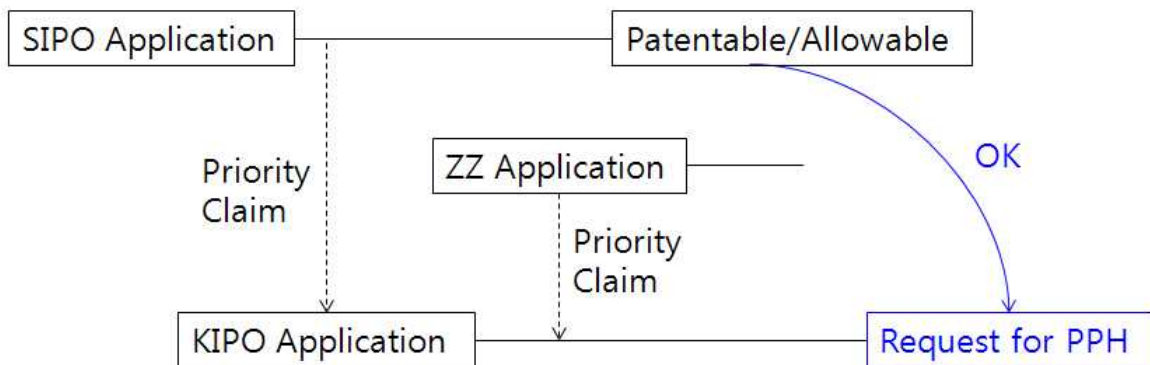
- (C) 파리조약에 의한 우선권 주장이 있는 경우
 - 우선권 주장 기초 출원의 국내 우선권 주장 출원이 특허판단을 받은 경우



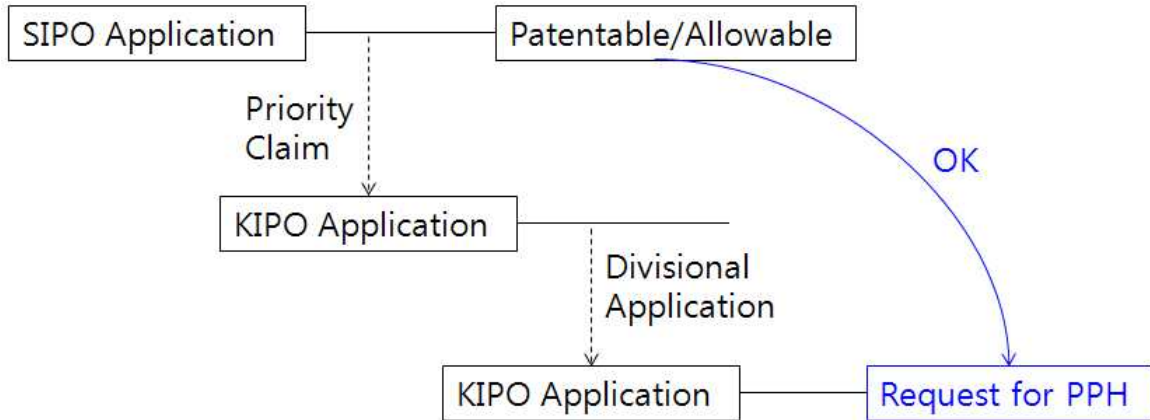
- (D) 최초 출원이 제3국의 출원인 경우(부적격)



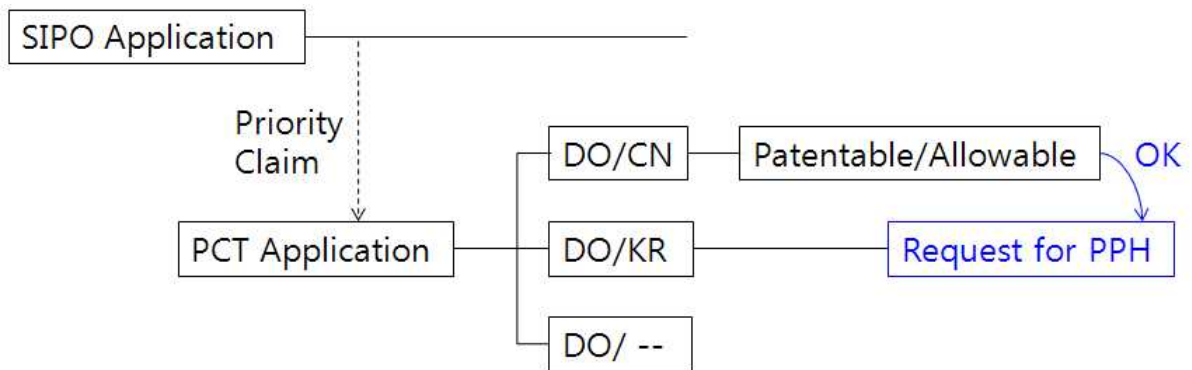
(E) 최초 출원이 제3국의 출원인 경우(부적격)



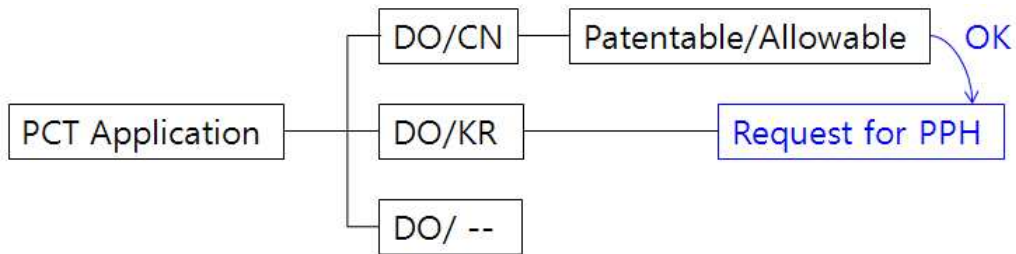
(F) 파리조약에 의한 우선권 주장이 있는 경우(복합 우선권)



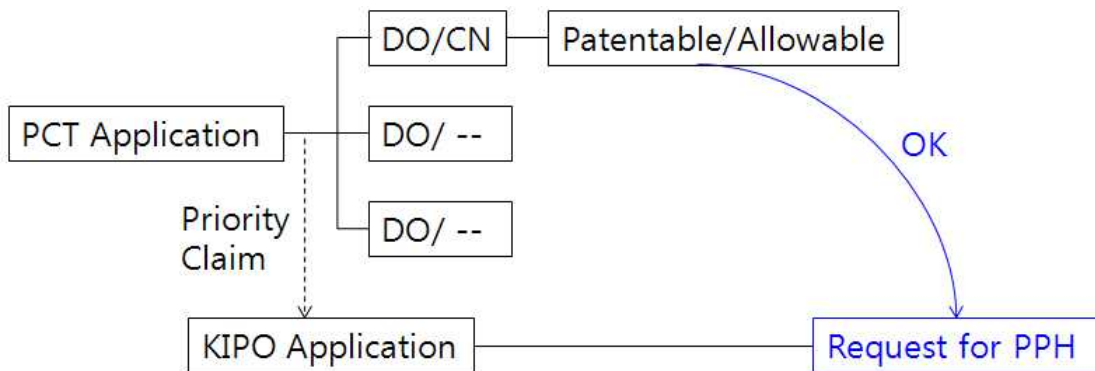
(G) 파리조약에 의한 우선권 주장이 있는 경우
 - 우선권 주장 출원의 분할출원이 있는 경우



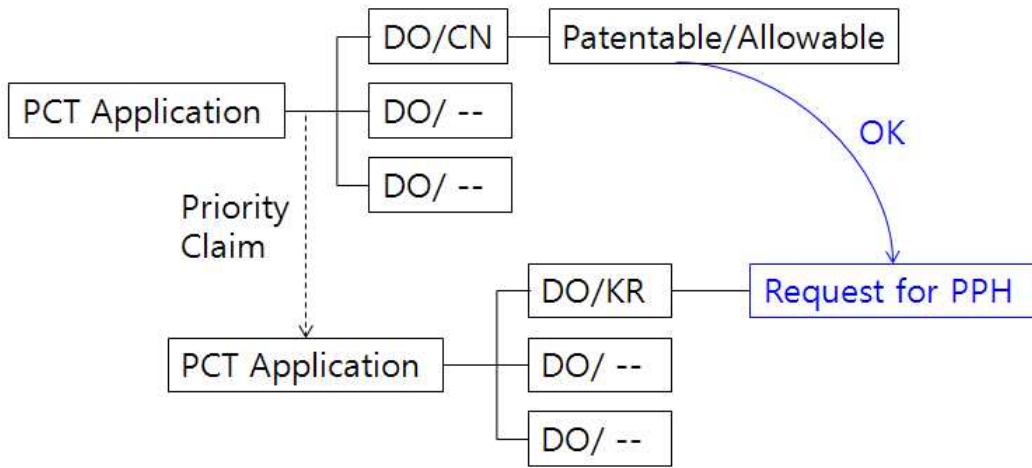
(H) PCT 경로를 통해 연결된 경우
 - PCT 출원에 우선권 주장이 있는 경우



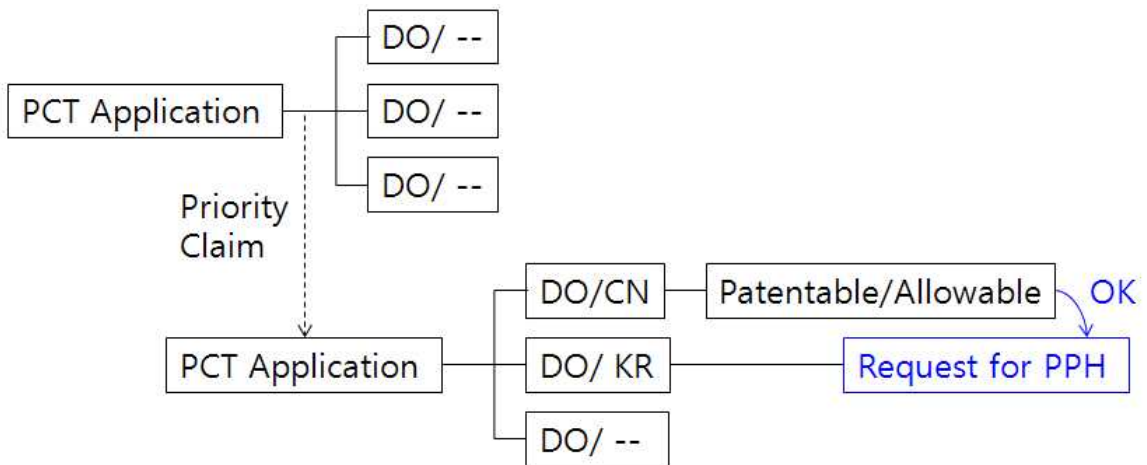
(I) PCT 경로를 통해 연결된 경우
- PCT 출원에 우선권 주장이 없는 경우



(J) 파리조약에 의한 우선권 주장이 있는 경우



(K) 파리조약에 의한 우선권 주장이 있는 경우



(L) PCT 경로를 통해 연결된 경우
- PCT 출원에 우선권 주장이 있는 경우

【붙임2】 청구항 상응 예시

1. 청구항이 상응하는 경우

구분	중국 특허출원 청구항		한국 특허출원 청구항		청구항 상응 관계
	청구항	구성요소	청구항	구성요소	
사례1	1	A	1	A	동일
사례2	1	A	1 2	A A+a	동일 청구항2는 중국 특허출원의 청구항1에 "a"를 부가
사례3	1	A	1	A	동일 기재형식의 차이(중국 특허출원의 청구 항3과 동일) 기재형식의 차이(중국 특허출원의 청구 항2와 동일)
	2	A+a	2	A+b	
	3	A+b	3	A+a	
사례4	1	A	1	A+a	청구항1은 중국 특허출원의 청구항1에 "a"를 부가

2. 청구항이 상응하지 않는 경우

사례	중국 특허출원 청구항		한국 특허출원 청구항		청구항 상응 관계
	청구항	구성요소	청구항	구성요소	
사례5	1	A 시스템	1	A' 방법	중국 특허출원은 시스템인데 비해 한국 특허출원의 청구항은 방법이므로, 양 청 구항은 카테고리가 상이
사례6	1	A+B	1	A+C	한국 특허출원의 청구항과 중국 특허출 원의 청구항이 구성요소가 상이

【붙임3】 우선심사신청설명서

서 면

[별지 제3호서식]

【서류명】 특허심사하이웨이(PPH)에 의한 우선심사신청설명서

【상대국】

【본원출원번호】

【대응출원번호】

【본원출원과 대응출원의 관계】

【제출서류】

【특허가능하다고 판단된 특허청구범위】

【서류명 및 제출(발행)일】

【서류제출여부】

(**【제출생략 이유】**)

【번역문제출여부】

(**【제출생략 이유】**)

【심사관련통지서】

【서류명 및 통지일】

【서류제출여부】

(**【제출생략 이유】**)

【번역문제출여부】

(**【제출생략 이유】**)

【심사단계에서 인용된 선행기술문헌】

【명칭】

【제출여부】

(**【제출생략 이유】**)

【청구항간 대응관계설명표】

본원출원의 청구항 번호	대응출원에서 특허가능하다고 판단한 청구항 번호	대응관계 설명

※ 기재요령

1. **【상대국】** 란에는 한국 특허청이 특허심사하이웨이를 시행하고 있는 상대국(일본, 미국, 덴마크, 영국, 캐나다, 러시아, 핀란드, 독일, 스페인, 중국) 중 어느 한 국가의 명칭을 기재합니다.
2. **【대응출원번호】** 란에는 위 상대국에서 특허가능하다고 판단한 특허청구범위를 포함하고 있는 특허출원의 출원번호 및 출원일을 적습니다.
예) **【대응출원】** JP 평18-1234호, 2007. 1. 1.
3. **【본원출원과 대응출원의 관계】** 란에는 위 대응출원과 본원출원간의 대응 관계를 명확하게 설명합니다. 대응출원에는 조약우선권 주장의 기초가 된 상대국의 특허출원뿐만 아니라 조약우선권 주장의 기초가 된 상대국의 특허출원과 연계되어 있음이 명확한 상대국의 다른 특허출원(예. 분할출원, PCT 국제출원의 조기 국내단계 진입출원)도 포함됩니다.
예) **【본원출원과 대응출원의 관계】** 대응출원 JP 18-1234은 본원출원(분할출원)의 원출원(KR10-2008-12345)이 조약 우선권주장하고 있는 상대국 특허출원 JP 17-5678의 분할출원으로서 본원출원의 대응(패밀리)특허에 해당합니다.
4. **【특허가능하다고 판단된 특허청구범위】** 란에는 상대국에서 특허가능하다고 판단한 특허청구범위가 기재된 서류명 및 제출 여부를 다음과 같이 기재합니다.
 - 가. **【서류명 및 제출(발행)일】** 란에는 해당 특허청구범위가 기재된 서류의 종류와 제출일, 공보발간된 경우 공보번호와 공개일 등을 함께 기재합니다.
 - 나. **【서류제출여부】** 란에는 ‘제출’로 기재하고 해당 특허청구범위를 첨부하여 제출합니다. 다만, 심사관이 정보통신망[예. AIPN(일본), public PAIR(미국), PVS online(덴마크) 등]을 통해 해당 특허청구범위를 용이하게 입수할 수 있는 경우에는 제출생략이 가능하므로 **【서류제출여부】** 란에 ‘제출생략’으로 기재하고 **【제출생략 이유】** 란에 생략 가능한 이유를 기재합니다.
 - 다. 해당 특허청구범위가 국어 또는 영어가 아닌 언어로 작성된 경우에는 **【번역문 제출여부】** 란을 만들어 ‘제출’로 기재하고 국어 또는 영어로 번역된 번역문을 첨부하여 제출합니다. 다만, 심사관이 정보통신망에서 국어 또는 영어로 된 번역문을 확인할 수 있는 경우에는 제출생략이 가능하므로 **【번역문제출여부】** 란에 ‘제출생략’으로 기재하고 **【제출생략 이유】** 란에 생략 가능한 이유를 기재합니다.
 - 라. 우선심사신청 후 심사관이 해당 특허청구범위를 입수할 수 없거나 국문 또는 영

문 번역이 불충분하여 보완지시를 하는 경우에는 해당 서류를 보완하여 제출하여야 합니다.

예1) 【서류명 및 발행일】 JP2000-123456(2000.01.01)

【서류제출여부】 제출생략

【제출생략 이유】 OOOO을 통해 심사관이 입수 가능하므로 제출생략

【번역문제출여부】 제출생략

【제출생략 이유】 OOOO에서 영어 번역문이 제공되므로 제출생략

예2) 【서류명 및 제출일】 보정서, 2009.06.25자로 일본특허청에 제출

【서류제출여부】 제출

【번역문제출여부】 제출

5. 【심사관련 통지서】 란에는 대응출원에 대한 상대국의 심사관이 통지한 실제심사 관련 서류명(거절결정서, 등록결정서, 의견제출통지서 등) 및 제출여부를 다음과 같이 기재합니다.

가. 【서류명 및 통지일】 란에는 실제심사와 관련하여 통지된 서류의 명칭, 통지일 등을 기재합니다.

나. 【서류제출여부】 란에는 ‘제출’로 기재하고 해당 심사관련 통지서를 첨부하여 제출합니다. 다만, 심사관이 정보통신망[예. AIPN(일본), public PAIR(미국), PVS online(덴마크) 등]을 통해 해당 심사관련 통지서를 용이하게 입수할 수 있는 경우에는 제출생략이 가능하므로 【서류제출여부】 란에 ‘제출생략’으로 기재하고 【제출생략 이유】 란에 생략 가능한 이유를 기재합니다.

다. 해당 통지서가 국어 또는 영어가 아닌 언어로 작성된 경우에는 【번역문제출여부】 란을 만들어 ‘제출’로 기재하고 국어 또는 영어로 번역된 번역문을 첨부하여 제출합니다. 다만, 심사관이 정보통신망에서 국어 또는 영어로 된 번역문을 확인할 수 있는 경우에는 제출생략이 가능하므로 【번역문제출여부】 란에 ‘제출생략’으로 기재하고 【제출생략 이유】 란에 생략 가능한 이유를 기재합니다.

라. 우선심사신청 후 심사관이 해당 통지서를 입수할 수 없거나 국문 또는 영문 번역이 불충분하여 보완지시를 하는 경우에는 해당 서류를 보완하여 제출하여야 합니다.

예1) 【서류명 및 통지일】 특허사정서, 2008.12.30

【서류제출여부】 제출생략

【제출생략 이유】 정보통신망을 통해 심사관이 입수 가능하므로 제출생략

【번역문제출여부】 제출

6. **【심사단계에서 인용된 선행기술문헌】** 란에는 심사관련 통지서에서 기재한 선행기술 문헌의 명칭 및 제출여부를 다음과 같이 기재합니다.

가. **【명칭】** 란에는 인용된 선행기술문헌의 종류, 공개일(공보일)을 기재합니다.

나. **【서류제출여부】** 란에는 ‘제출’로 기재하고 해당 선행기술문헌을 첨부하여 제출합니다. 다만, 심사관이 해당 선행기술문헌을 용이하게 입수할 수 있는 특허문헌 (비특허문헌은 제출)은 제출생략이 가능하므로 **【제출여부】** 란에 ‘제출생략’으로 기재하고 **【제출생략 이유】** 란에 생략이유를 기재합니다.

예) **【명칭】** JP2000-123456(2000.01.01), US2004/348454(2004.05.04)

【제출여부】 제출생략

【제출생략 이유】 특허문헌으로 용이하게 입수 가능하므로 제출생략

【명칭】 3GPP TR 29.802 v7.0.0 'Technical Specification Group Core Network and Terminals; (G)MSC-S-(G)MSC-S Nc Interface based on the SIP-I protocol, JUNE 2007(sections 5.7 and 5.8)

【제출여부】 제출

7. **【청구항간 대응관계설명표】** 란에는 본원출원의 모든 청구항에 대하여 대응되는 “대응출원의 특허가능하다고 판단한 청구항 번호”를 기재하여야 하며, 대응관계 설명 부분에는 양 청구항의 동일 여부 또는 차이점을 구체적으로 기재하여야 합니다.

예)

본원출원의 청구항 번호	대응출원에서 특허가능하다고 판단한 청구항 번호	대응관계 설명
1	1	양 청구항은 동일
2	2	”
3	3	”
4	5	양 청구항은 기재형식의 차이일 뿐 실질적으로 동일
5	6	”
6	4	”
7	1	청구항 7은 대응출원의 청구항 1에 A라는 구성이 부가됨