



한국-독일 특허심사하이웨이에 의하여 『특허청에 우선심사를 신청하는 절차』

I. 이 문서의 목적

이 문서는 한-독일 특허심사하이웨이 (Patent Prosecution Highway, PPH) 시범 실시 프로그램에 의해 신청인이 한국특허청에 우선심사를 신청하는데 필요한 신청 요건, 증빙서류 및 신청방식 등을 안내하기 위한 목적으로 작성되었습니다.

신청인은 다음 III.의 “구체적인 우선심사 신청 요건 및 절차” 중 「1. 우선심사 대상이 되기 위한 기본요건」을 만족하는 특허출원의 경우, 「2. 우선심사 신청에 필요한 증빙서류」를 제출함으로써, 독일 특허청의 심사결과에 근거하여 한국특허청에 우선심사를 받을 수 있습니다.

II. 시범실시 기간

한-독일 PPH 시범실시 프로그램은 2012년 7월 1일부터 2년간 시행되며, 2014년 6월 30일에 종료되게 됩니다. 한국특허청과 독일특허청은 한-독일 PPH 시범실시 프로그램의 평가 후 전면시행 여부 및 구체적 시행 방안을 결정하게 됩니다.

III. 구체적인 우선심사 신청 요건 및 절차

1. 우선심사 대상이 되기 위한 기본요건

PPH에 따른 우선심사를 신청하기 위해서는 아래 5가지 요건을 만족해야 합니다.

1) 한국 특허출원과 이에 대응하는 독일 특허출원은 출원일 또는 우선일 중 빠른 날(이하 ‘최우선일’이라 함)이 서로 같아야 합니다.

(1) 신청인은 본원출원과 대응출원에 대해 i) 최우선일과 ii) 두 출원의 관계를 우선심사신청설명서에 기재하여야 하며, 상기요건을 만족하는 본원출원과 대응출원의 관계에 대한 구체적인 예는 붙임1을 참고하시기 바랍니다.

(2) 유럽특허청(EPO)에서 심사한 결과 독일을 지정국으로 하여 특허가 등록된 독일출원은 한-독일 PPH에 의한 우선심사 대상이 되지 않음을 유의하시기 바랍니다.

2) 해당 특허출원에 상응하는 독일 특허출원에는 독일특허청에서 특허가능하다고 판단한 청구항이 있어야 합니다.

(1) 독일특허청에서 특허가능하다고 판단한 청구항은 독일 등록특허에 특허결정된 청구항, 또는 독일특허청의 심사관이 심사통지서에 특허가능한 청구항으로 명시한 청구항을 의미합니다.

(2) "해당 특허출원에 상응하는 독일 특허출원"은 한국 특허출원의 기초가 된 독일 특허출원뿐만 아니라 조약우선권 주장의 기초가 된 독일 특허출원과 연계되어 있음이 명확한 독일 특허출원(예. 분할출원, 국내 우선권 주장 출원)을 포함합니다(붙임1의 예시 C, J 참고).

독일특허청이 특허가능하다고 판단한 독일 특허출원이 한국 특허출원의 우선권 주장의 기초가 된 출원이 아닌 경우에, 신청인은 '특허가능 청구항을 가진 해당 독일 출원'과 '한국 출원의 우선권 주장의 기초가 된 독일 특허출원'과의 관계를 반드시 밝혀야 합니다.

3) 해당 특허출원의 모든 청구항은 독일특허청이 특허가능하다고 판단한 청구항과 상응하여야 하며, 상응하지 않을 경우 상응하도록 보정되어야 합니다.

(1) 독일특허청에서 특허가능하다고 판

단한 청구항과 한국 특허출원의 청구항이 동일하거나 실질적으로 동일한 경우, 또는 특허가능하다고 판단된 청구항을 부가하거나 한정하여 청구범위가 좁아지는 경우를 청구항이 상응하는 것으로 해석합니다.

독일특허청에서 특허가능하다고 판단한 청구항과 한국 특허출원의 청구항의 카테고리 차이가 다른 경우에는 청구항이 상응하지 않은 것으로 인정됩니다. 예를 들어 독일 특허출원의 청구항이 제조 방법에 관한 것이고, 한국 특허출원의 청구항이 제조물에 대한 것인 경우, 양 청구항은 상응하지 않습니다.

(2) 한국 특허출원에는 독일특허청에서 특허가능하다고 판단한 모든 청구항이 있을 필요는 없습니다(청구항 삭제 가능). 예를 들어 독일특허청에서 5개 청구항이 특허가능하다는 판단을 받은 경우, 해당 한국 출원은 상기 5개의 특허가능한 청구항 중 3개만을 포함할 수 있습니다. 청구항 상응의 구체적인 예는 붙임2를 참고하시기 바랍니다.

4) 해당 특허출원의 심사착수 여부는 PPH에 따른 우선심사대상 여부와 상관이 없습니다.

우선심사신청시에 해당 특허출원에 대한 심사가 시작되지 않은 경우는 물론 이미 심사가 시작된 특허출원에 대해서도 PPH에 의한 우선심사를 신청할 수 있습니다.

5) 해당 특허출원에 “심사청구”가 되어 있어야 합니다.

PPH에 따른 우선심사를 신청하기 위해서는 심사청구가 되어 있거나, 우선심사신청과 함께 심사청구를 하여야만 합니다.

2. 우선심사 신청에 필요한 증빙서류

신청인은 우선심사신청서와 우선심사신청설명서를 작성하여 다음 1), 2), 3), 4)에 해당하는 증빙서류를 제출하여야 합니다. 우선심사신청설명서 서식 및 작성 방법은 붙임3을 참고하시기 바랍니다.

1) 독일특허청에서 특허가능하다고 판단한 청구항의 사본 및 번역문

(1) 신청인은 독일특허청에서 특허가능하다고 판단한 청구항의 사본을 제출해야 합니다.

독일특허청에서 특허가능하다고 판단한 청구항의 사본은 아래 i) 내지 iii) 중 어느 하나에 해당합니다.

i) 독일 특허출원이 보정없이 특허가능하다는 판단을 받은 경우, 특허 출원시의 청구항 사본

ii) 보정에 의해 특허가능하다는 판단을 받은 경우, 청구항의 보정서 사본

iii) 특허가 등록된 경우 특허공보의 사본

(2) 청구항의 번역문은 한국어 또는 영어 번역문을 제출하면 됩니다. 만약 불충

분한 번역으로 인해 심사관이 내용을 이해할 수 없는 경우, 번역문을 다시 제출할 것을 요구할 수 있습니다. 한편, 번역문이 불충분하다는 이유만으로는 PPH 신청이 각하되지 않습니다.

2) 독일특허청의 심사통지서 사본 및 번역문

(1) 신청인은 독일특허청의 심사통지서 사본을 제출해야 합니다.

심사통지서는 실제심사(특허성 여부 판단과 관련된 심사)와 관련하여 독일특허청 심사관이 출원인에게 발송한 문서를 의미합니다. 심사통지서는 독일특허청 심사관의 심사통지서(Pruefungsbescheide; communications of the examiner)-만약 심사통지서에 등록가능한 청구항이 없고, 이후 보정에 의해 등록결정된 경우에는 등록결정서를 포함-, 또는 심사통지서 없이 등록결정되는 경우 등록결정서(Erteilungsbeschluss; final decision to grant the patent)와 함께 발행되는 서치 리포트(Isolierter Recherchebericht; isolated search report)를 포함합니다.

(2) 심사통지서의 번역문은 한국어 또는 영어 번역문을 제출하면 됩니다. 만약 불충분한 번역으로 인해 심사관이 내용을 이해할 수 없는 경우, 번역문을 다시 제출할 것을 요구할 수 있습니다. 한편, 번역문이 불충분하다는 이유만으로는 PPH 신청이 각하되지 않습니다.

3) 심사단계에서 인용한 선행기술문헌의 사본

(1) 심사단계에서 인용한 선행기술 문헌은 심사통지서에서 인용한 문헌을 의미합니다. 참고문헌으로 기재되어 있을 뿐 심사통지서에서 인용하지 않은 문헌은 제출할 필요가 없습니다.

(2) 심사통지서에서 인용한 선행기술 문헌이 특허문헌인 경우에, 대개 특허청이 해당 특허문헌을 보유하고 있기 때문에 제출을 생략할 수 있습니다. 그러나 심사통지서에서 인용한 선행기술 문헌이 비특허문헌인 경우에는 제출을 생략할 수 없으므로, 반드시 제출하여야 합니다.

만약, 특허청이 해당 문헌을 보유하고 있지 않아 심사관이 해당 문헌을 용이하게 입수할 수 없는 경우에는, 심사관의 요구에 대응하여 해당 문헌의 사본을 제출하여야 합니다. 한편, 해당 선행기술 문헌의 번역문은 제출할 필요는 없습니다.

4) 청구항 대응관계 설명표

(1) 신청인은 독일특허청에서 특허가능하다고 판단한 청구항과 해당 한국 출원의 청구항 사이의 대응관계를 설명하는 청구항 대응관계 설명표를 제출해야 합니다.

(2) 이 대응관계 설명표에는 각 청구항마다 상응한다는 근거를 기재하여야 합니다. 구체적인 청구항 대응관계 설명표의 작성 방법 및 작성예는 우선심사신청설명서 서식에 기재되어 있으니, 이를 참고하기 바랍니다.

3. 우선심사신청료 납부

신청인은 PPH에 따른 우선심사신청시 다른 우선심사신청과 동일하게 우선심사신청료를 납부하여야 합니다.

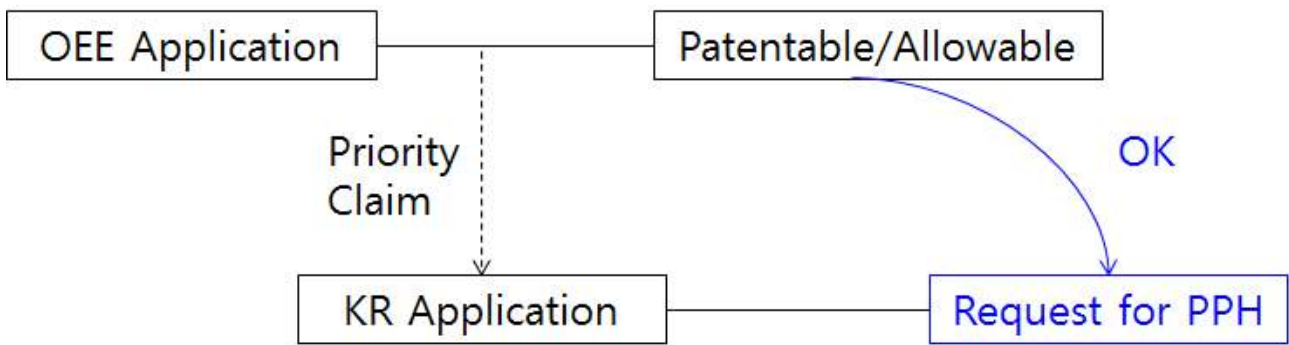
4. 기타 유의사항

모든 요건이 충족된 경우에 우선심사대상이 되며, PPH의 경우에는 별도의 우선심사결정서는 통지하지 않고, 우선심사를 통하여 심사통지서를 받음으로써, 우선심사신청이 받아들여졌음을 알 수 있습니다. 요건이 충족되지 않은 경우에는 서류의 보완을 요구하게 되며, 이에 불응한 경우에는 최종적으로 우선심사 신청이 각하됩니다.

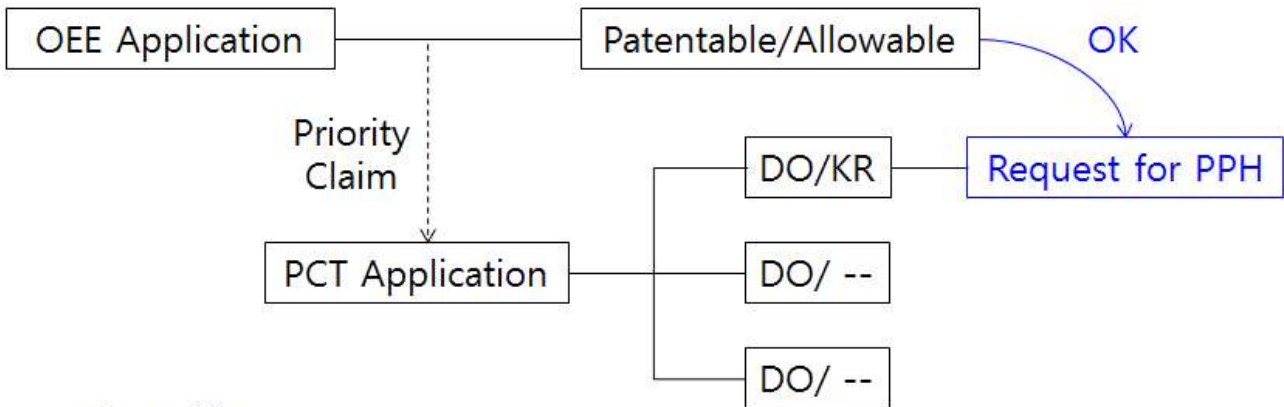
[붙임1]

한-독일 PPH에 의한 우선심사 대상이 되기 위한 기본요건(III.1.1))에 해당하는 한국 특허출원의 예시

1. 본원출원이 대응출원을 기초로 하여 파리 조약에 의한 우선권 주장을 수반하는 경우(그림 A, B, C, D)

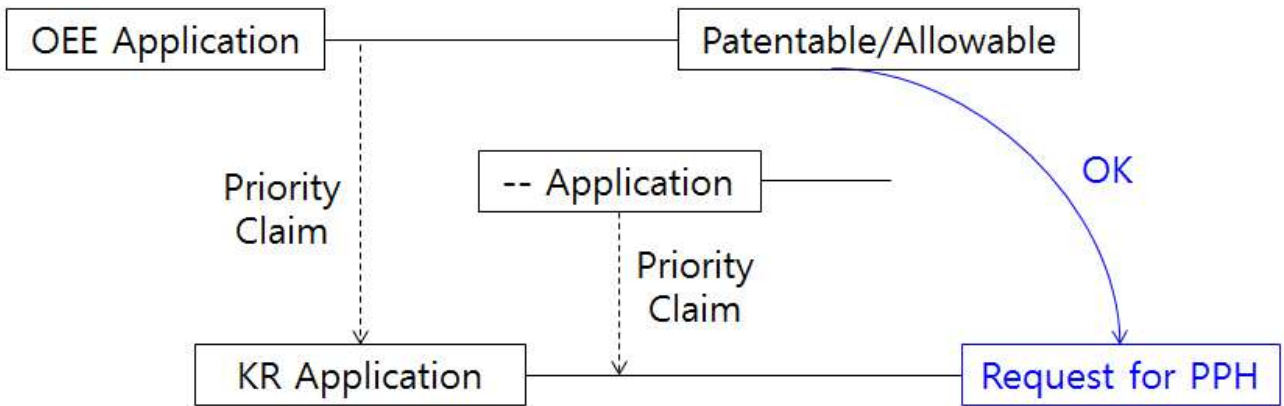


(A) 본원출원(KR Application)이 파리조약에 의한 우선권 주장을 수반하는 출원



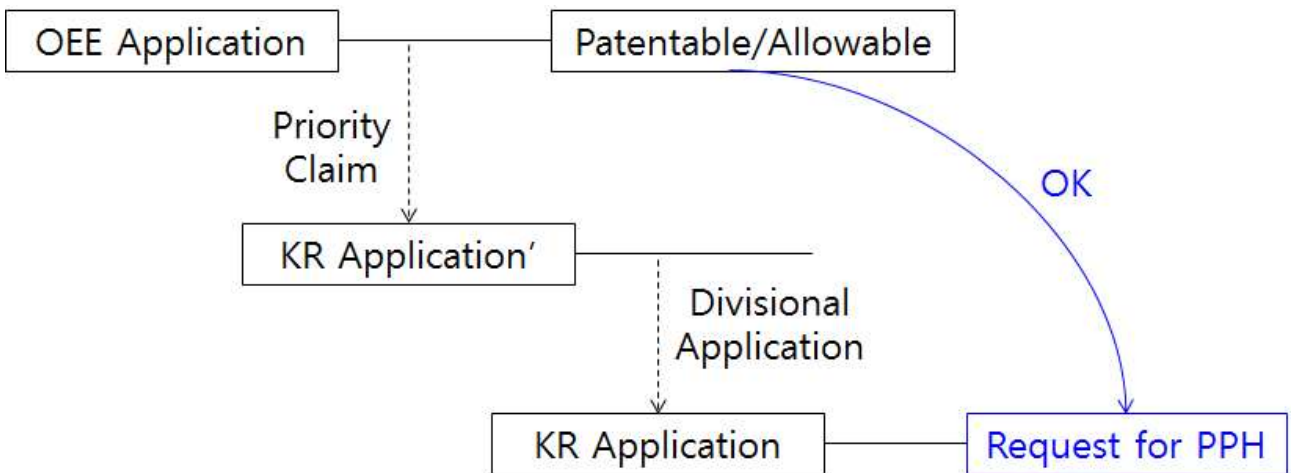
-- : Any office

(B) 본원출원(DO/KR)이 파리조약에 의한 우선권 주장을 수반하는 PCT 출원의 국내단계 진입 출원



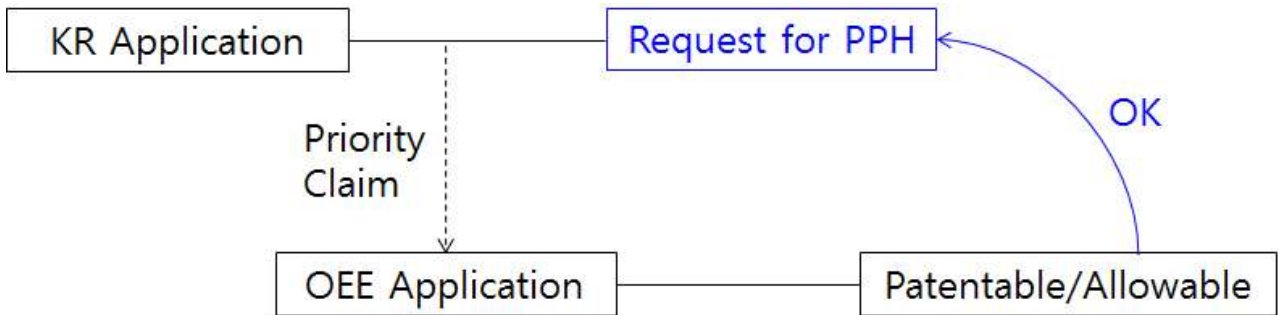
-- : Any office

(C) 본원출원(KR Application)이 파리조약에 의한 복수의 우선권 주장을 수반하는 출원

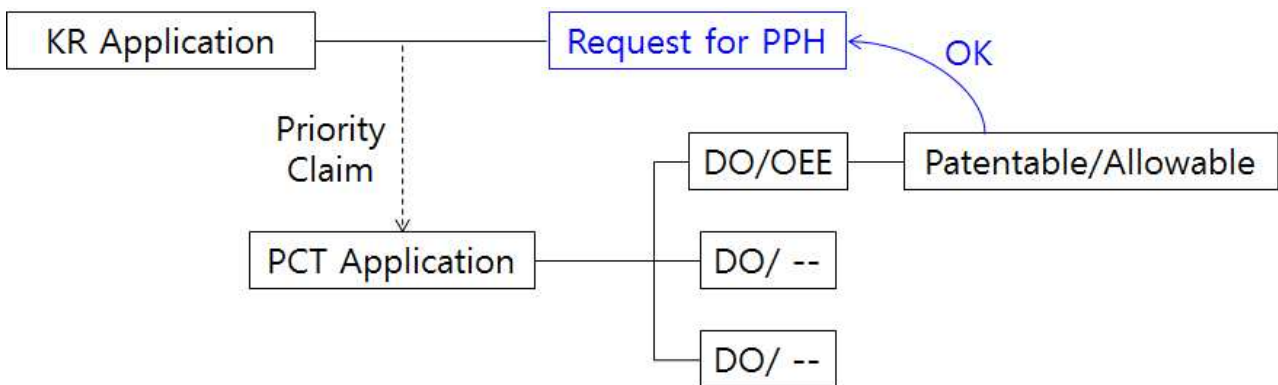


(D) 본원출원(KR Application)이 파리조약에 의한 우선권 주장을 수반한 출원의 분할출원

2. 본원출원이 대응출원의 조약 우선권 주장의 기초가 되는 경우(그림 E, F)



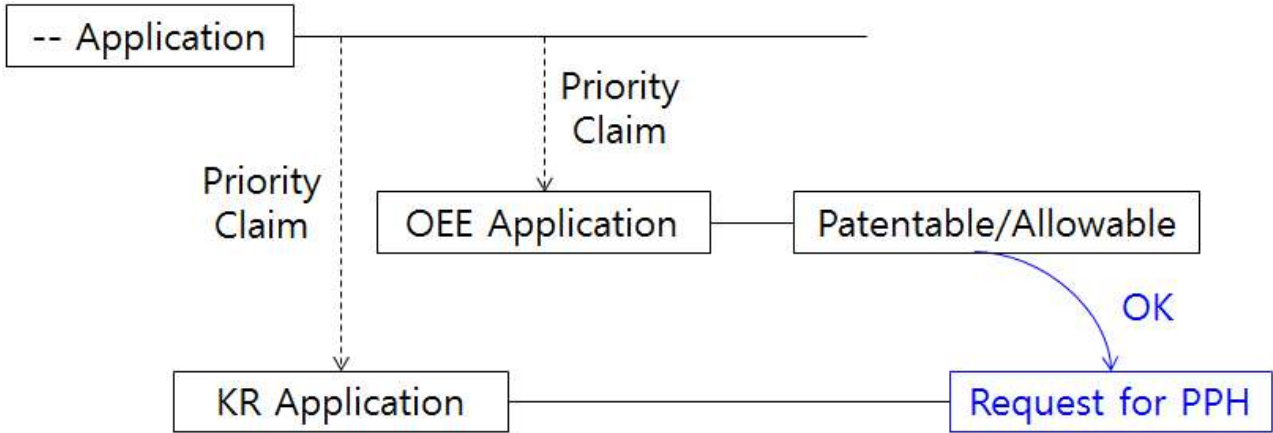
(E) 본원출원(KR Application)이 파리조약에 의한 우선권 주장의 기초가 되는 출원



-- : Any office

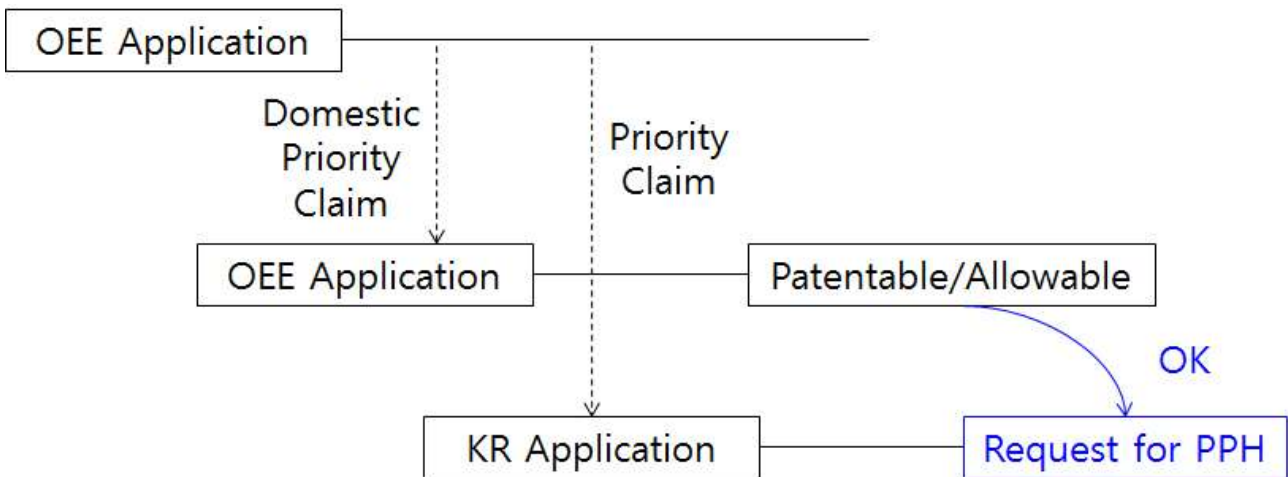
(F) 본원출원(KR Application)이 파리조약에 의한 우선권 주장의 기초가 되는 출원

3. 본원출원과 대응출원이 우선권 주장을 공유하는 경우(그림 G, H, I, J, K, L, M)

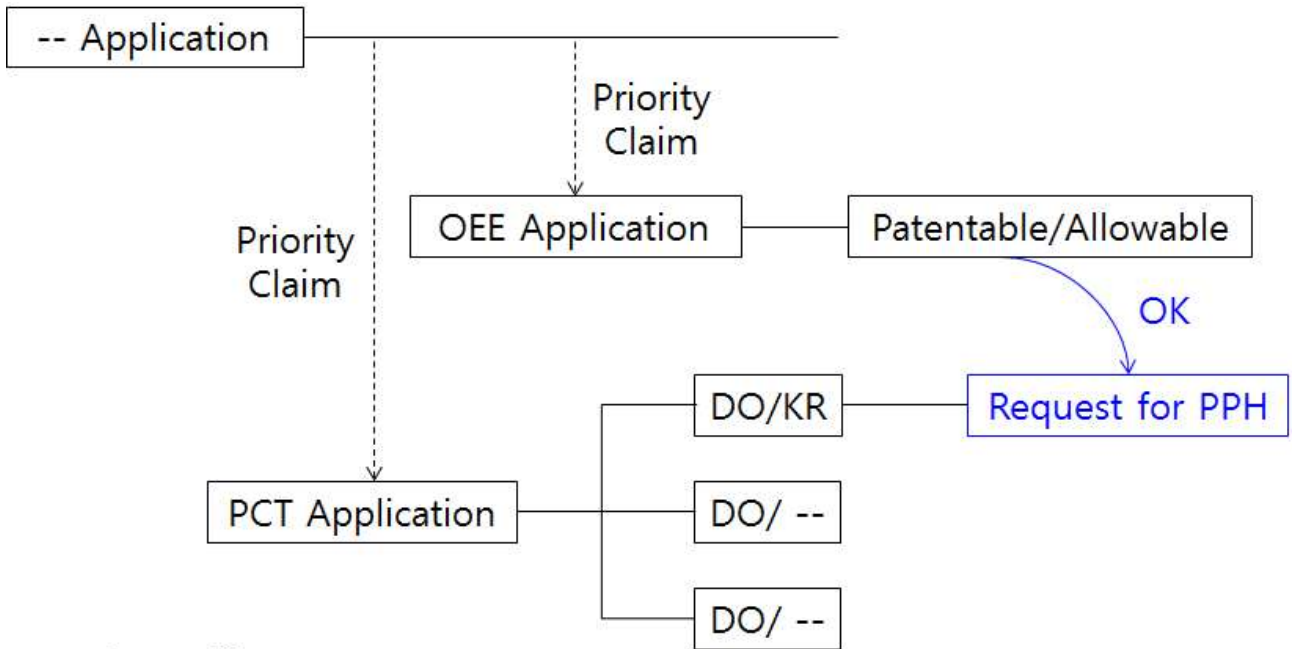


-- : Any office

(G) 본원출원(KR Application)이 파리조약에 의한 우선권 주장을 수반하는 출원으로 최초 출원이 제3국인 출원

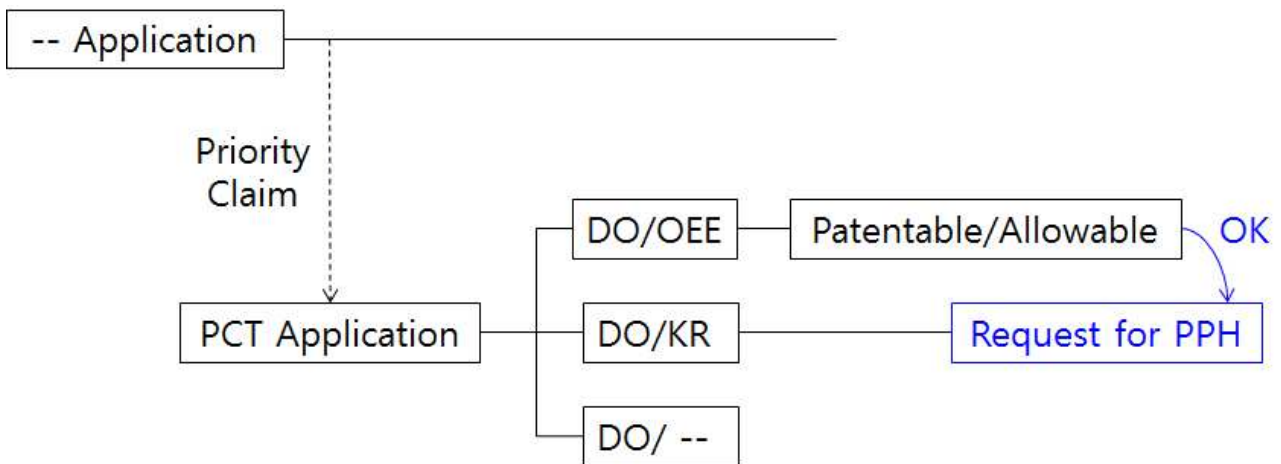


(H) 본원출원(KR Application)이 파리조약에 의한 우선권 주장을 수반하는 출원



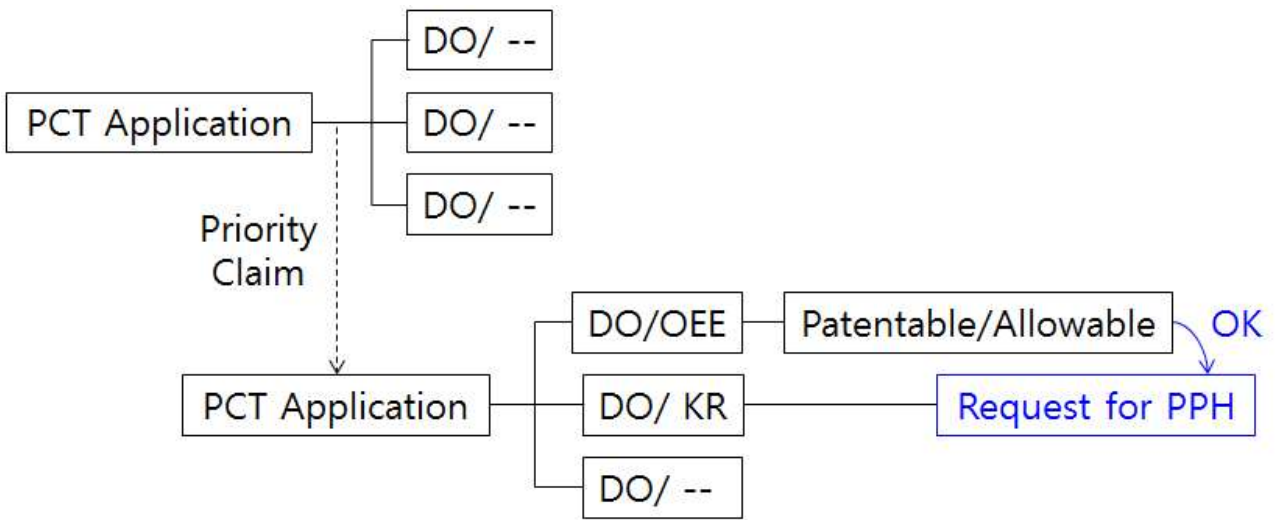
-- : Any office

(I) 본원출원(DO/KR)이 파리조약에 의한 우선권 주장을 수반한 PCT 출원의 국내단계 진입 출원이고, 최초 출원이 제3국인 출원



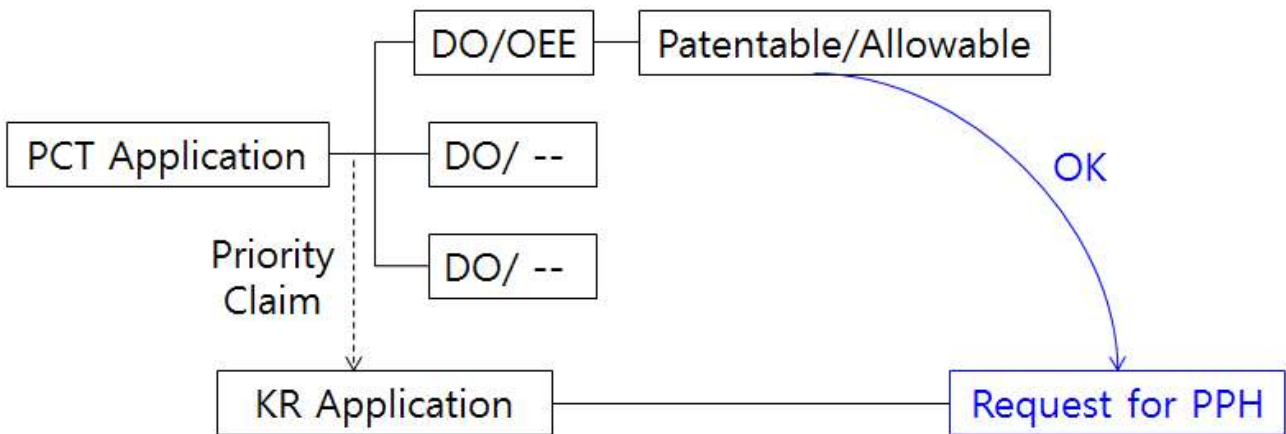
-- : Any office

(J) 본원출원(DO/KR)이 파리조약에 의한 우선권 주장을 수반한 PCT 출원의 국내단계 진입 출원



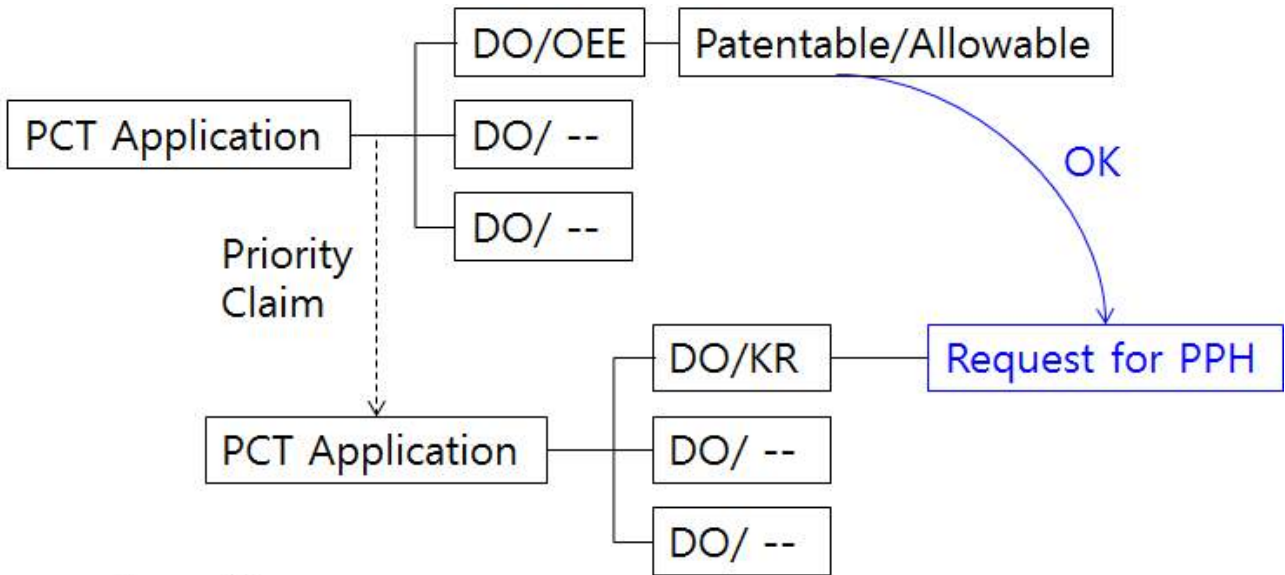
-- : Any office

(K) 본원출원(DO/KR)이 우선권 주장이 없는 PCT 출원을 기초로 우선권을 주장하는 PCT 출원의 국내단계 진입 출원



-- : Any office

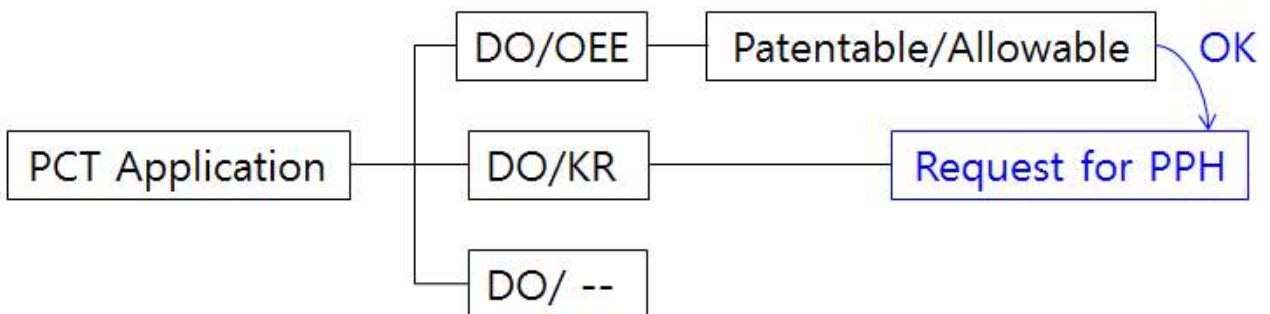
(L) 본원출원(KR Application)이 우선권 주장이 없는 PCT 출원을 기초로 파리조약에 의한 우선권 주장을 수반한 출원



-- : Any office

(M) 본원출원(DO/KR)이 우선권 주장이 없는 PCT 출원을 기초로
우선권을 주장하는 PCT 출원의 국내단계 진입 출원

4. 본원출원과 대응출원 모두 우선권 주장이 없는 PCT 국제출원의 국내단계 진입 출원일 경우(그림 N)



-- : Any office

(N) 본원출원(DO/KR)이 우선권 주장이 없는 PCT 출원의 국내단계 진입 출원

[붙임2]

청구항 상응 예제

(1) 청구항이 상응하는 경우

구분	독일 특허출원 청구항		한국 특허출원 청구항		청구항 상응 관계
	청구항	구성요소	청구항	구성요소	
사례1	1	A	1	A	동일
사례2	1	A	1	A	동일 청구항2는 독일 특허출원의 청구항1에 “a”를 부가
			2	A+a	
사례3	1	A	1	A	동일 기재 형식의 차이(독일 특허출원의 청 구항3과 동일) 기재 형식의 차이(독일 특허출원의 청 구항2와 동일)
	2	A+a	2	A+b	
	3	A+b	3	A+a	
사례4	1	A	1	A+a	청구항1은 독일 특허출원의 청구항1에 “a”를 부가

(2) 청구항이 상응하지 않는 경우

사례	독일 특허출원 청구항		한국 특허출원 청구항		청구항 상응 관계
	청구항	구성요소	청구항	구성요소	
사례5	1	A 시스템	1	A' 방법	독일 특허출원은 시스템인데 비해 한국 특허출원의 청구항은 방법이므로, 양 청 구항은 카테고리가 상이
사례6	1	A+B	1	A+C	한국 특허출원의 청구항과 독일 특허출 원의 청구항이 구성요소가 상이

[붙임3]

서 면

[별지 제3호서식]<개정 2013. 12. 31>

【서류명】 특허심사하이웨이(PPH)에 의한 우선심사신청설명서

【대상국가등】

【본원출원번호】

【대응출원번호】

【본원출원과 대응출원의 관계】

【제출서류】

【특허가능하다고 판단된 청구범위】

【서류명 및 제출(발행)일】

【서류제출여부】

(**【제출생략 이유】**)

【번역문제출여부】

(**【제출생략 이유】**)

【심사관련통지서】

【서류명 및 통지일】

【서류제출여부】

(**【제출생략 이유】**)

【번역문제출여부】

(**【제출생략 이유】**)

【심사단계에서 인용된 선행기술문헌】

【명칭】

【제출여부】

(**【제출생략 이유】**)

【청구항간 대응관계설명표】

해당출원의 청구항 번호	대응출원에서 특허가능하다고 판단한 청구항 번호	대응관계 설명

※ 기재요령

1. **【대상국가등】** 란에는 한국 특허청이 심사하이웨이를 시행하고 있는 대상국가등(고시 제4조제3호가목에 해당하는 대상국가등: 일본, 미국, 덴마크, 영국, 캐나다, 러시아, 핀란드, 독일, 스페인, 중국, 멕시코, 싱가포르, 헝가리, 오스트리아, EPO, 호주, 아이슬란드, 이스라엘, 스웨덴, 노르웨이, 포르투갈) 중 어느 한 대상국가등의 명칭을 기재합니다.
2. **【본원출원번호】** 란에는 본원출원의 출원번호, 출원일, 최우선일을 적습니다.
예) **【본원출원번호】** 10-2014-0001234호, 2014. 1. 1., 2014. 1. 1.
3. **【대응출원번호】** 란에는 위 대상국가등에서 특허가능하다고 판단한 청구범위를 포함하고 있는 출원의 출원번호, 출원일, 최우선일을 적습니다.
예) **【대응출원번호】** JP 평18-1234호, 2014. 1. 1., 2014. 1. 1.
4. **【본원출원과 대응출원의 관계】** 란에는 본원출원과 위 대응출원 간의 대응 관계를 명확하게 설명합니다. 대응출원에는 조약우선권 주장의 기초가 된 대상국가등의 출원뿐만 아니라 조약우선권 주장의 기초가 된 대상국가등의 출원과 연계되어 있음이 명확한 상대국의 다른 출원(예. 분할출원, PCT 국제출원의 조기 국내단계 진입출원)도 포함됩니다.
예) **【본원출원과 대응출원의 관계】** 대응출원 JP 18-1234은 본원출원(분할출원)의 원출원(KR10-2008-12345)이 조약 우선권주장하고 있는 상대국 출원 JP 17-5678의 분할출원으로서 본원출원의 대응(패밀리)출원에 해당합니다.
5. **【특허가능하다고 판단된 청구범위】** 란에는 대상국가등에서 특허가능하다고 판단한 청구범위가 기재된 서류명 및 제출 여부를 다음과 같이 기재합니다.
 - 가. **【서류명 및 제출(발행)일】** 란에는 해당 청구범위가 기재된 서류의 종류와 제출일, 공보발간된 경우 공보번호와 공개일 등을 함께 기재합니다.
 - 나. **【서류제출여부】** 란에는 ‘제출’로 기재하고 해당 청구범위를 첨부하여 제출합니다. 다만, 심사관이 정보통신망[예. AIPN(일본), public PAIR(미국), PVS online(덴마크) 등]을 통해 해당 청구범위를 용이하게 입수할 수 있는 경우에는 제출생략이 가능하므로 **【서류제출여부】** 란에 ‘제출생략’으로 기재하고 **【제출생략 이유】** 란에 생략 가능한 이유를 기재합니다.
 - 다. 해당 청구범위가 국어 또는 영어가 아닌 언어로 작성된 경우에는 **【번역문제출여부】** 란을 만들어 ‘제출’로 기재하고 국어 또는 영어로 번역된 번역문을 첨부하여 제출합니다. 다만, 심사관이 정보통신망에서 국어 또는 영어로 된 번역문을 확인할 수 있는 경우에는 제출생략이 가능하므로 **【번역문제출여부】** 란에 ‘제출

생략'으로 기재하고 **【제출생략 이유】**란에 생략 가능한 이유를 기재합니다.

라. 우선심사신청 후 심사관이 해당 청구범위를 입수할 수 없거나 국문 또는 영문 번역이 불충분하여 보완지시를 하는 경우에는 해당 서류를 보완하여 제출하여야 합니다.

예1) **【서류명 및 발행일】** JP2000-123456(2000.01.01)

【서류제출여부】 제출생략

【제출생략 이유】 OOOO을 통해 심사관이 입수 가능하므로 제출생략

【번역문제출여부】 제출생략

【제출생략 이유】 OOOO에서 영어 번역문이 제공되므로 제출생략

예2) **【서류명 및 제출일】** 보정서, 2009.06.25자로 일본특허청에 제출

【서류제출여부】 제출

【번역문제출여부】 제출

6. **【심사관련 통지서】**란에는 대응출원에 대한 대상국가등의 심사관이 통지한 실제심사 관련 서류명(거절결정서, 등록결정서, 의견제출통지서 등) 및 제출여부를 다음과 같이 기재합니다.

가. **【서류명 및 통지일】**란에는 실제심사와 관련하여 통지된 서류의 명칭, 통지일 등을 기재합니다.

나. **【서류제출여부】**란에는 '제출'로 기재하고 해당 심사관련 통지서를 첨부하여 제출합니다. 다만, 심사관이 정보통신망[예. AIPN(일본), public PAIR(미국), PVS online(덴마크) 등]을 통해 해당 심사관련 통지서를 용이하게 입수할 수 있는 경우에는 제출생략이 가능하므로 **【서류제출여부】**란에 '제출생략'으로 기재하고 **【제출생략 이유】**란에 생략 가능한 이유를 기재합니다.

다. 해당 통지서가 국어 또는 영어가 아닌 언어로 작성된 경우에는 **【번역문제출여부】**란을 만들어 '제출'로 기재하고 국어 또는 영어로 번역된 번역문을 첨부하여 제출합니다. 다만, 심사관이 정보통신망에서 국어 또는 영어로 된 번역문을 확인할 수 있는 경우에는 제출생략이 가능하므로 **【번역문제출여부】**란에 '제출생략'으로 기재하고 **【제출생략 이유】**란에 생략 가능한 이유를 기재합니다.

라. 우선심사신청 후 심사관이 해당 통지서를 입수할 수 없거나 국문 또는 영문 번역이 불충분하여 보완지시를 하는 경우에는 해당 서류를 보완하여 제출하여야 합니다.

예) **【서류명 및 통지일】** 특허사정서, 2008.12.30

【서류제출여부】 제출생략

【제출생략 이유】 정보통신망을 통해 심사관이 입수 가능하므로 제출생략

【번역문제출여부】 제출

7. 【심사단계에서 인용된 선행기술문헌】 란에는 심사관련 통지서에서 기재한 선행기술문헌의 명칭 및 제출여부를 다음과 같이 기재합니다.

가. 【명칭】 란에는 인용된 선행기술문헌의 종류, 공개일(공보일)을 기재합니다.

나. 【서류제출여부】 란에는 ‘제출’로 기재하고 해당 선행기술문헌을 첨부하여 제출합니다. 다만, 심사관이 해당 선행기술문헌을 용이하게 입수할 수 있는 특허문헌(비특허문헌은 제출)은 제출생략이 가능하므로 【제출여부】 란에 ‘제출생략’으로 기재하고 【제출생략 이유】 란에 생략이유를 기재합니다.

예1) 【명칭】 JP2000-123456(2000.01.01), US2004/348454(2004.05.04)

【제출여부】 제출생략

【제출생략 이유】 특허문헌으로 용이하게 입수 가능하므로 제출생략

예2) 【명칭】 3GPP TR 29.802 v7.0.0 'Technical Specification Group Core Network and Terminals; (G)MSC-S-(G)MSC-S Nc Interface based on the SIP-I protocol, JUNE 2007(sections 5.7 and 5.8)

【제출여부】 제출

8. 【청구항간 대응관계설명표】 란에는 본원출원의 모든 청구항에 대하여 대응되는 “대응출원의 특허가능하다고 판단한 청구항 번호”를 기재하여야 하며, 대응관계 설명 부분에는 양 청구항의 동일 여부 또는 차이점을 구체적으로 기재하여야 합니다.

예)

본원출원의 청구항 번호	대응출원에서 특허가능하다고 판단한 청구항 번호	대응관계 설명
1	1	양 청구항은 동일
2	2	”
3	3	”
4	1	청구항 4는 대응출원의 청구항 1의 A라는 구성을 한정함
5	6	”
6	4	”
7	1	청구항 7은 대응출원의 청구항 1에 B라는 구성이 부가됨